

Prácticas Presenciales



estudios abiertos

SEAS

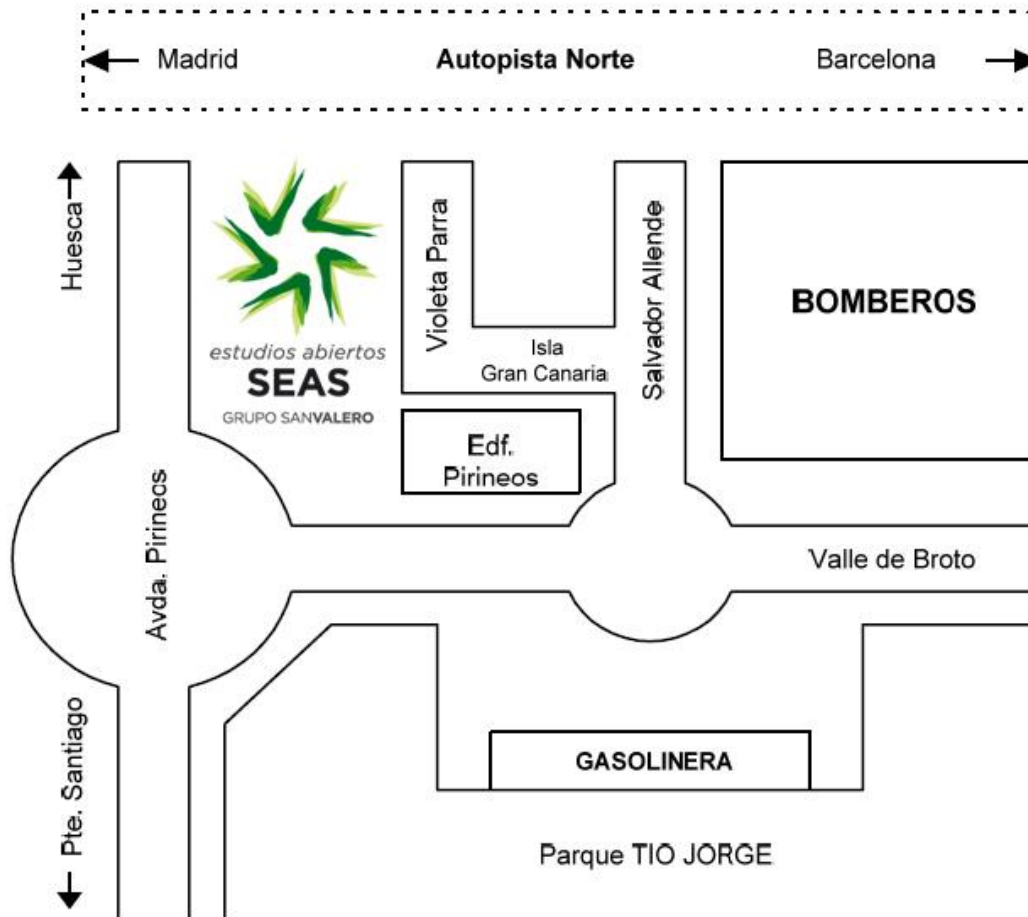
GRUPO SANVALERO

“Neumática”

Área: (M076) Neumática

LUGAR DE CELEBRACIÓN

Instalaciones de Fundación San Valero, en c/ Violeta Parra 9
50015 Zaragoza
Planta E, de 10:00 a 14:00 h.



Las líneas de autobús que tienen parada en las proximidades de Fundación San Valero son: 29, 36, 35, 45, 42 y Ci1.

Para más información visitar la página Web de TUZSA. <http://www.tuzsa.es>

Aclaración:

Para las prácticas realizadas en c/ Violeta Parra 9 Fundación San Valero, el acceso a las instalaciones se realizará por la entrada de Fundación San Valero, no por la entrada del edificio de SEAS.

En principio, la puerta principal está abierta únicamente en estos periodos:

- de 7:55 a 8:15
- de 9:45 a 10:15
- de 11:45 a 12:15
- de 13:45 a 14:05

Si alguien necesita entrar en otro momento y la puerta se encuentra cerrada, puede ponerse en contacto con el conserje llamando al móvil **606 431 974**.



Entrada Fundación San Valero



REQUISITOS DE ACCESO:

Es requisito para la realización de la práctica, haber trabajado los temas 3, 4 y 5 (ya que en los mismos son descritos los elementos necesarios para la realización de la práctica, como son por ejemplo actuadores, válvulas direccionales, etc.).

Se plantea una visita a las instalaciones relacionadas con la distribución de aire comprimido de FSV (Zaragoza), en la cual se analizarán aspectos como: cuarto de compresores, secadores, red neumática (diente de sierra, bajantes, etc.), etc.

PROPUESTA:

1. Mando indirecto de un cilindro de simple efecto
2. Mando indirecto de un cilindro de doble efecto
3. Control de retorno por final de carrera (experimental doble señal)
4. Control de avance / retorno mediante final de carrera (eliminación de doble señal)
5. Aplicación al avance de doble pulsador (AND)
6. Aplicación al avance de doble pulsador (OR)
7. Aplicación en potencia de un escape rápido (movimiento de retorno)
8. Aplicación en potencia de un regulador de Q. unidireccional (movimiento de avance)
9. Comprobación de pérdidas de carga (experimental)
10. Circuito secuencial (A+ B+ A- B-)
11. Circuito secuencial (condiciones variables).

OBJETIVOS:

- Conocer los mandos básicos y la generación de dobles señales (bloqueos)
- Conocer los métodos empleados para la eliminación de las mismas
- Conocer las funciones lógicas básicas (AND, OR)
- Conocer los elementos de regulación de caudal (experimental)
- Conocer las técnicas de diseño secuencial (sin bloqueos – *doble señal neumática* -)

DESARROLLO:

Práctica 1.

Se trata de realizar el mando indirecto de un cilindro de simple efecto. Al actuar sobre un pulsador, la válvula distribuidora conmuta para forzar el avance del cilindro. Al liberar el pulsador, el cilindro debe recuperar su mínima posición.

Con objeto de reconocer el dominio sobre transformación de válvulas, se desea que el distribuidor de control corresponda a un cuerpo 5/2 monoestable en vez de un cuerpo 3/2 monoestable (se precisará transformación de válvulas).

Práctica 2.

Se desea controlar un cilindro de doble efecto mediante un distribuidor biestable, utilizando para ello un doble pulsador (avance / retorno). Es importante que en condiciones iniciales el cilindro no se mueva de su mínima posición hasta no actuar sobre el mando. Con ello se fuerza un claro conocimiento sobre el control de posiciones en un biestable.

Sobre este circuito, debe comprobarse la doble señal (activación en un mismo instante de tiempo sobre los pulsadores de avance y retorno).

Práctica 3.

Sobre el circuito de la práctica 2, se sustituirá el pulsador de retorno por un final de carrera de máxima, consiguiéndose de este modo una recuperación automática. Sobre el mismo circuito se comprobará de nuevo la doble señal (si el pulsador de avance es activado y no liberado).

Práctica 4.

Sobre el circuito de la práctica 3 se incorporará en serie al pulsador de arranque, un final de carrera de mínima. El circuito queda convertido en automático y puede observarse la desaparición de la doble señal (evitándose los bloqueos debido a las características de incompatibilidad entre los detectores de mínima y máxima).

Práctica 5.

Sobre el circuito de la práctica 4, incorporar un pulsador de arranque más mediante válvula de simultaneidad. De este modo el arranque tan sólo se produce ante la coincidencia de ambos. El alumno puede comprobar otros comportamientos de las funciones lógicas AND explicadas en los manuales. Es interesante que el alumno anote los resultados.

Práctica 6.

Sobre el circuito de la práctica 4, incorporar un pulsador de arranque más mediante válvula selectora. De este modo el arranque se produce ante cualquiera de las dos actuaciones. El alumno puede comprobar otros comportamientos de las funciones lógicas OR explicadas en los manuales. Es interesante que el alumno anote los resultados.

Práctica 7.

Sobre el circuito de la práctica 6, debe incorporarse un escape rápido para el aumento de la velocidad de retorno. Es interesante (si existe la opción, de comprobar el funcionamiento con y sin silenciador sobre el escape).

Práctica 8.

Sobre el circuito de la práctica 7, debe incorporarse un regulador de caudal unidireccional para el control de la velocidad de avance. El alumno puede comprobar el funcionamiento anómalo de la aplicación si el regulador es montado de modo inverso (generación de pérdidas de carga).

Práctica 9.

Debe realizarse el montaje de un estrangulador de carácter unidireccional con afección al caudal de entrada a la cámara de avance de un cilindro de doble efecto (control no recomendable de una regulación de velocidad al avance). Deben colocarse manómetros antes y después de la estrangulación con objeto de comprobar las pérdidas de presión experimentadas.

** Puede observarse mediante control manual que el cilindro avanza sin fuerza.*

Práctica 10.

Debe realizarse el montaje de un circuito secuencial que responda a: A+ B+ A-B

Inicialmente no se definen condiciones adicionales (tan solo se pretende mostrar el funcionamiento de un secuencial).

Posteriormente pueden incluirse las siguientes condiciones de ciclo:

- Avance de A y B a velocidad regulada.
- Retorno de A: máxima velocidad.
- Retorno de B: velocidad nominal.
- Temporización de avance B+, 5 segundos.
- Marcha: $[(P1 \cdot P2) + P3] \cdot a_0 \cdot D1 \cdot ND2$
- Adicionalmente: temporizador de anulación de mando (1 ciclo).

BIBLIOGRAFÍA:

Manual de asignatura SEAS

Se analizarán catálogos comerciales para la extracción de datos de interés para la práctica. Serán proporcionados en el aula. Manual de asignatura SEAS

MATERIALES NECESARIOS

(el taller dispone del equipamiento para la práctica, no es necesario que los traiga el alumno):

Para la realización de las prácticas, es necesaria la disponibilidad de...

Instalación de aire comprimido.

1 cilindro de simple efecto recuperación por resorte.

2 cilindros de doble efecto (dotado de 2 finales de carrera 3/2 NC)

2 distribuidor 5/2 monoestable (aire – muelle).

2 distribuidor 5/2 biestable (aire – aire).

2 pulsadores 3/2 NC (monoestable).

1 palanca 3/2 NC (biestable)

2 finales de carrera adicionales (simulación D1 y D2).

1 válvula selectora de circuito.

1 válvula de simultaneidad.

1 escape rápido.

3 reguladores de caudal unidireccional.

2 manómetros.

1 temporizador RD.

1 juego de tapones.

1 regleta de conexiones (ver diámetro de las tomas y si es preciso, reductores 6 – 4).

1 juego de “T”.

Tubo neumático de diámetro 4 mm. (Varios, estimación 20 ó 30).

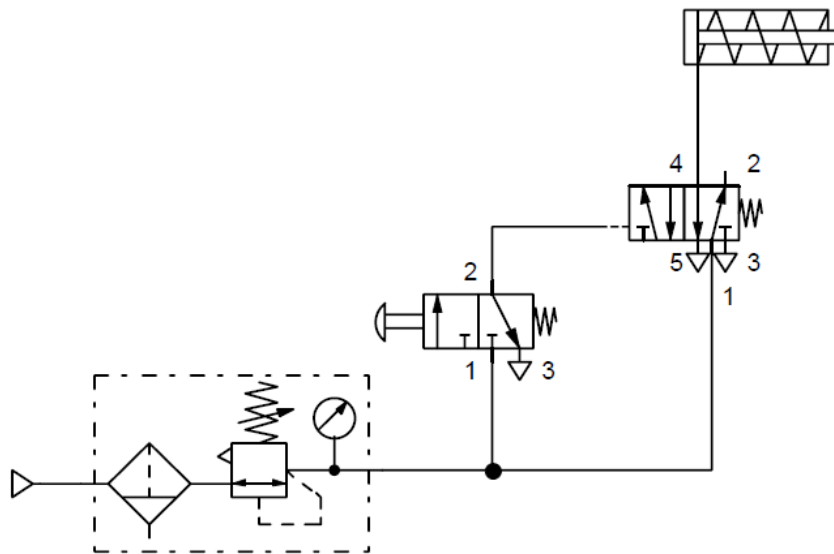
1 unidad de mantenimiento.

DURACIÓN ESTIMADA:

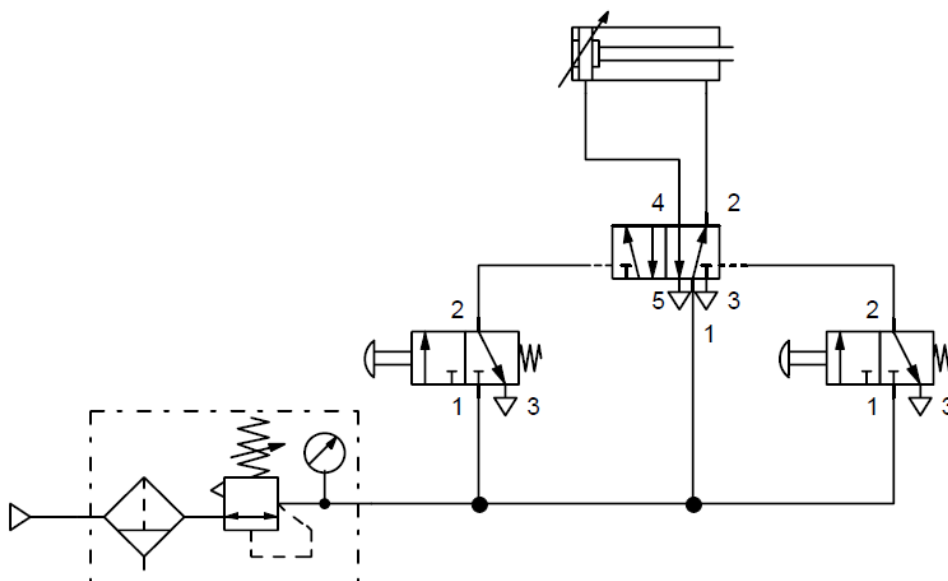
4 horas.

SOLUCIÓN:

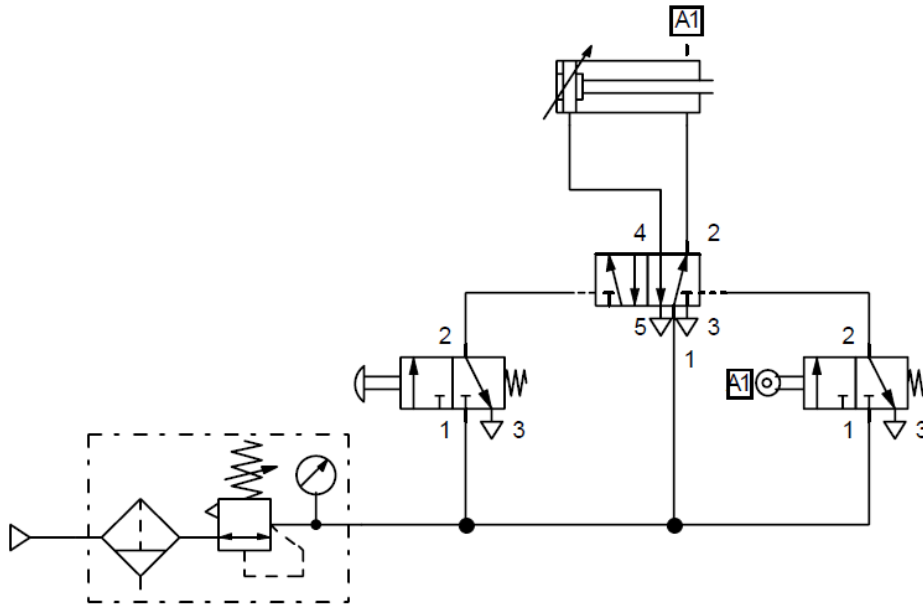
Solución Práctica 1



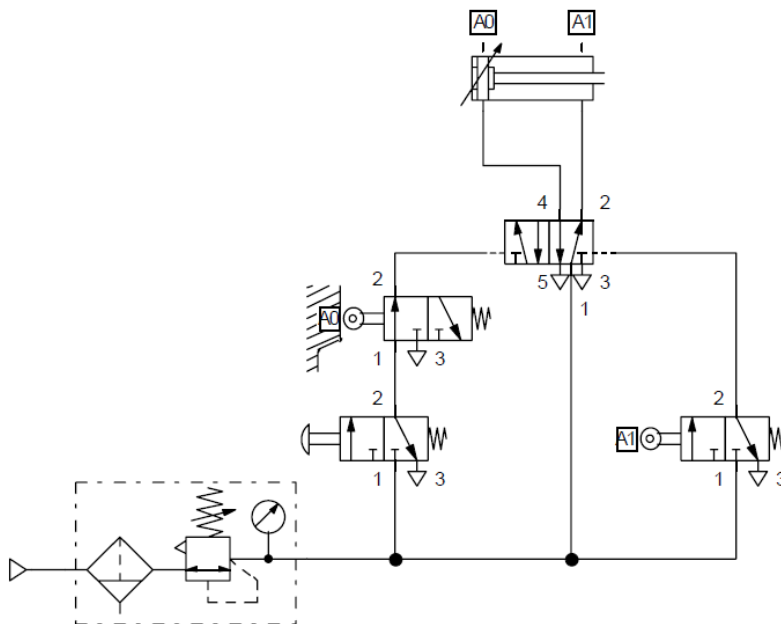
Solución Práctica 2



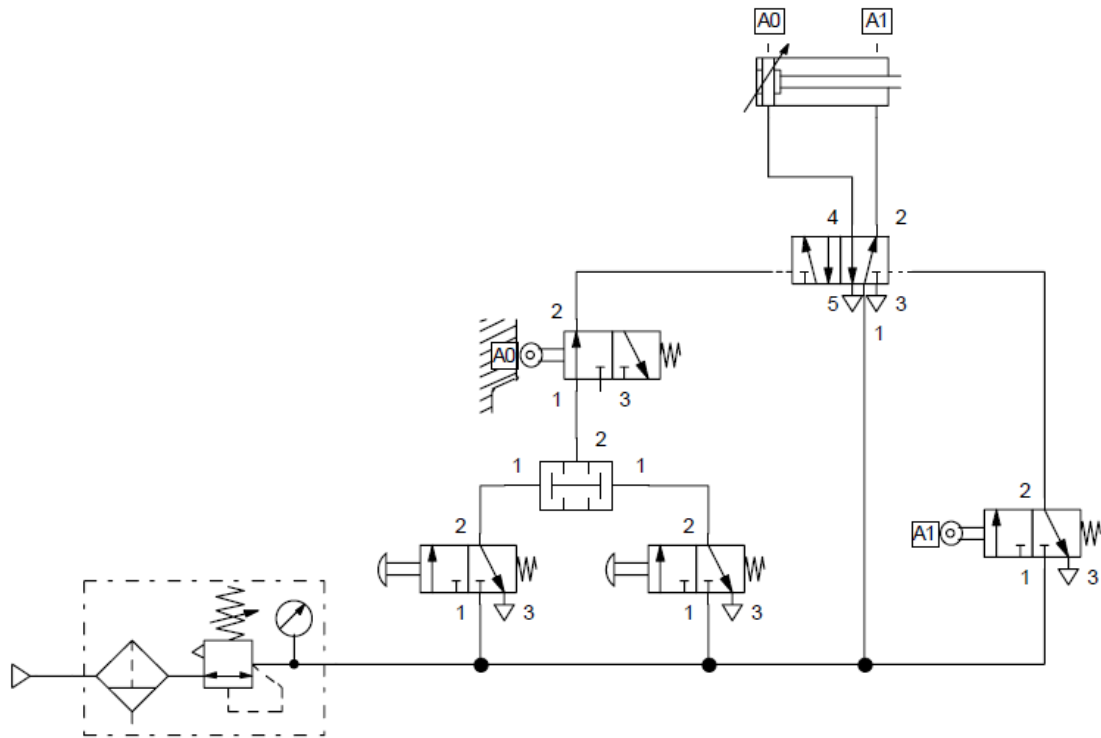
Solución Práctica 3



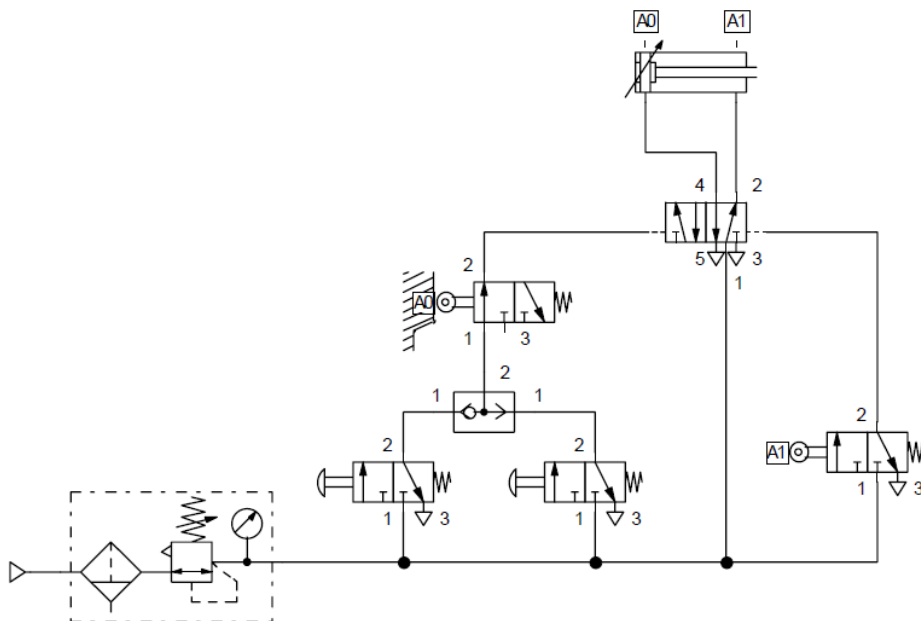
Solución Práctica 4



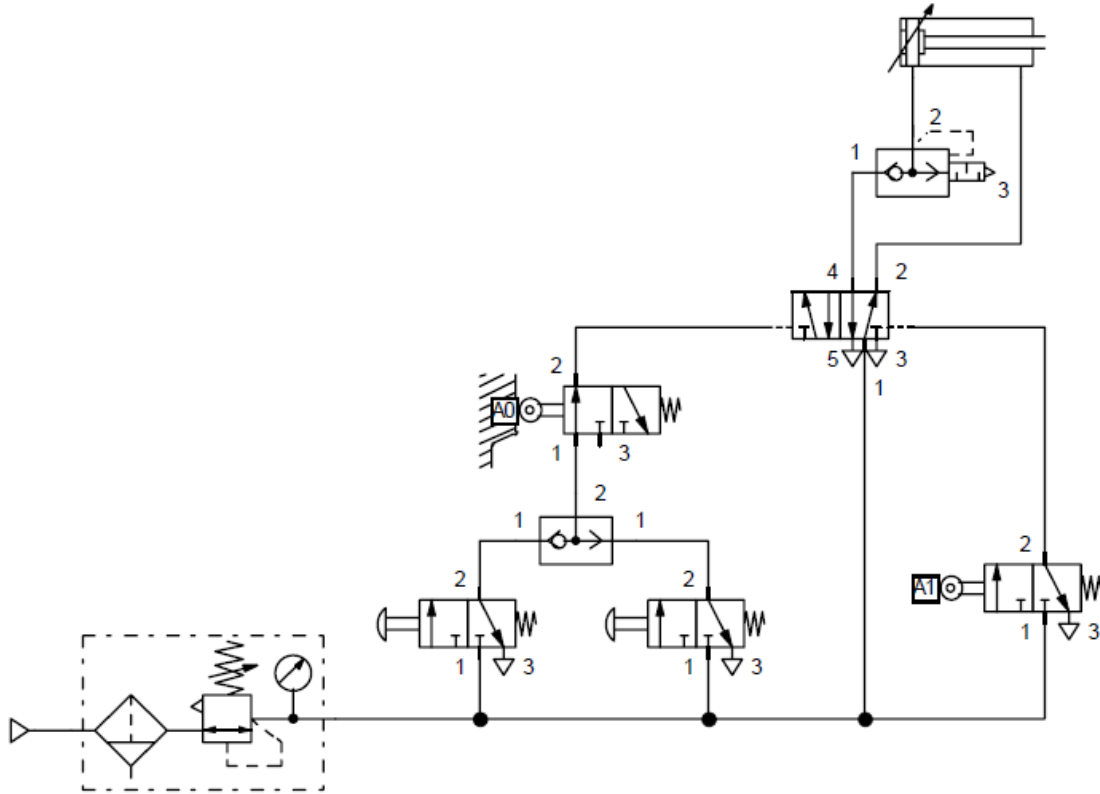
Solución Práctica 5



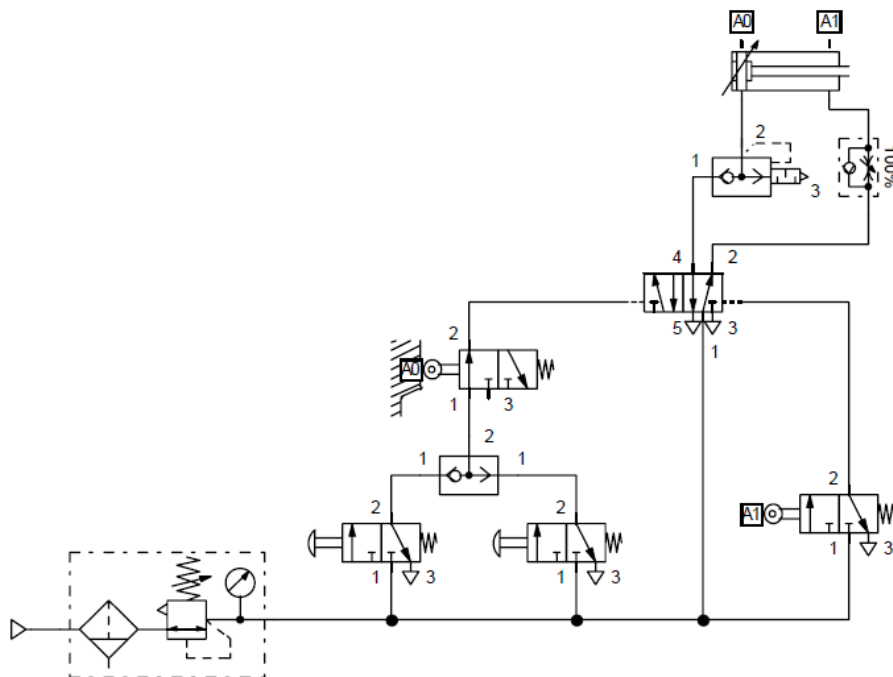
Solución Práctica 6



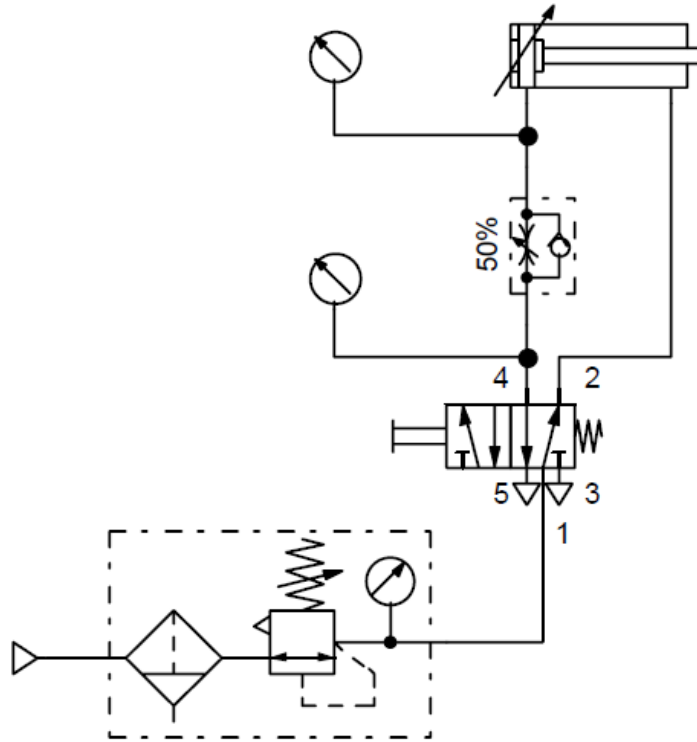
Solución Práctica 7



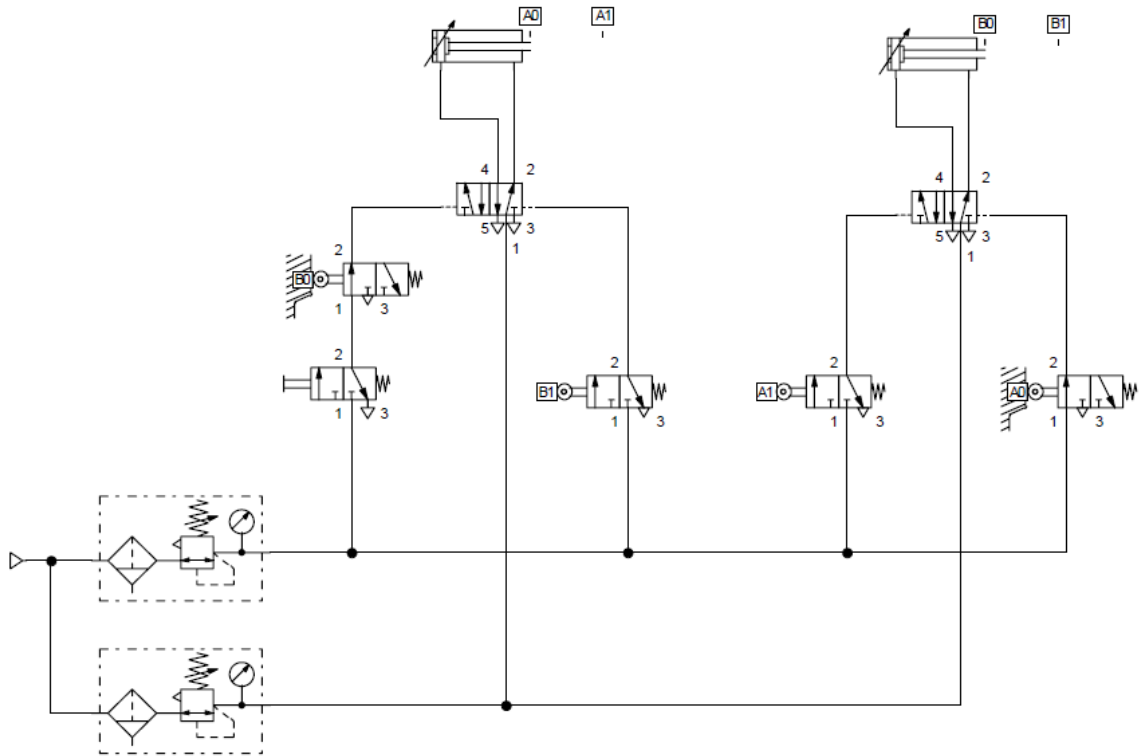
Solución Práctica 8



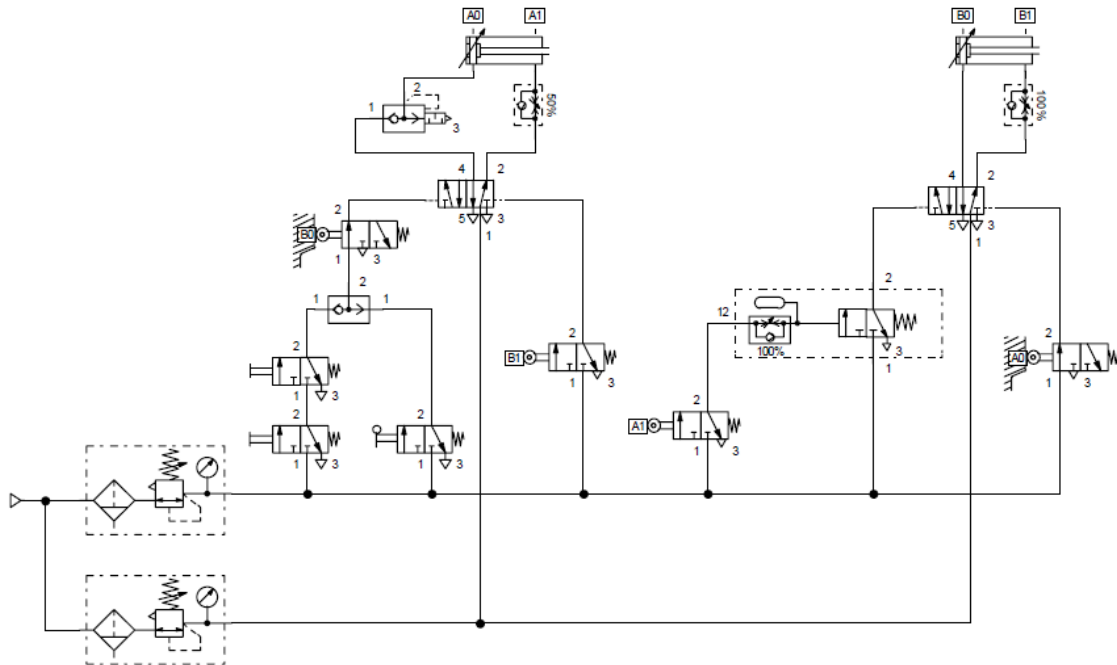
Solución Práctica 9



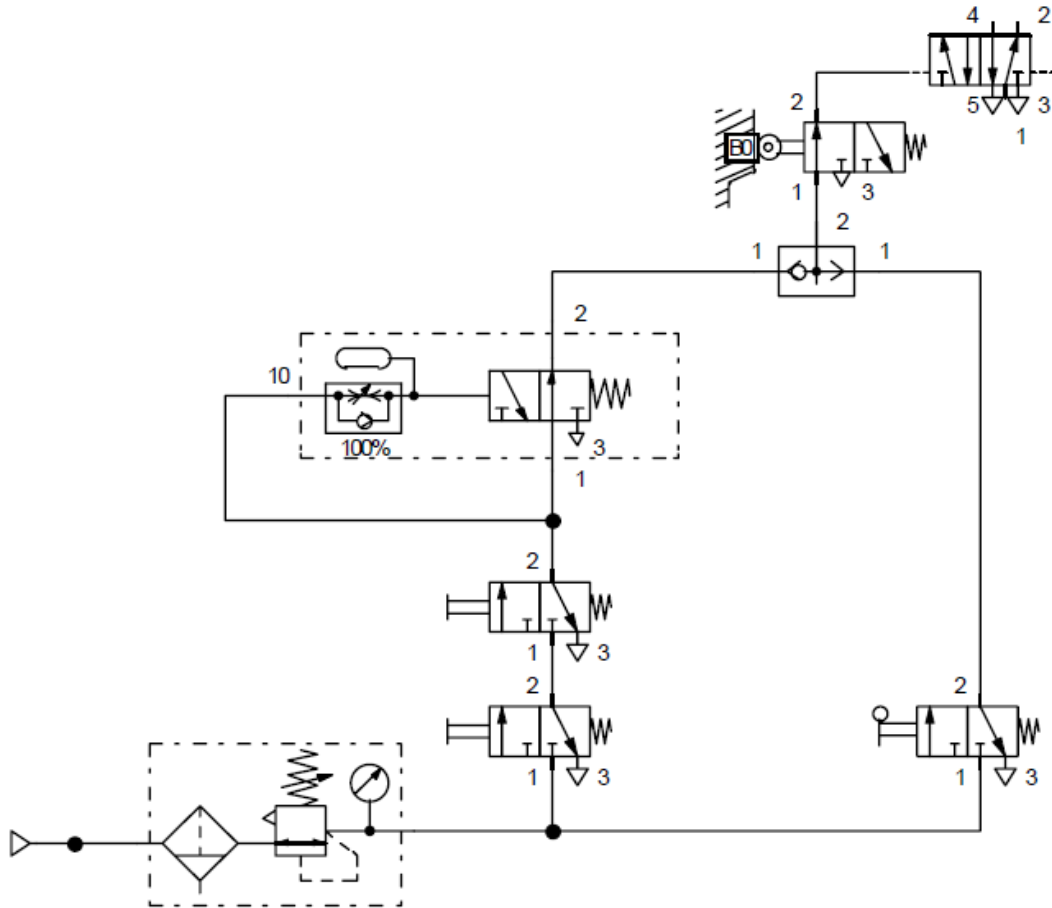
Solución Práctica 10 (Solución Base)



Solución Práctica 10 (Condicionantes)



Solución Práctica 10 (Detalle de un mando ampliado)



(Esquema parcial)