

Prácticas Presenciales



estudios abiertos

SEAS

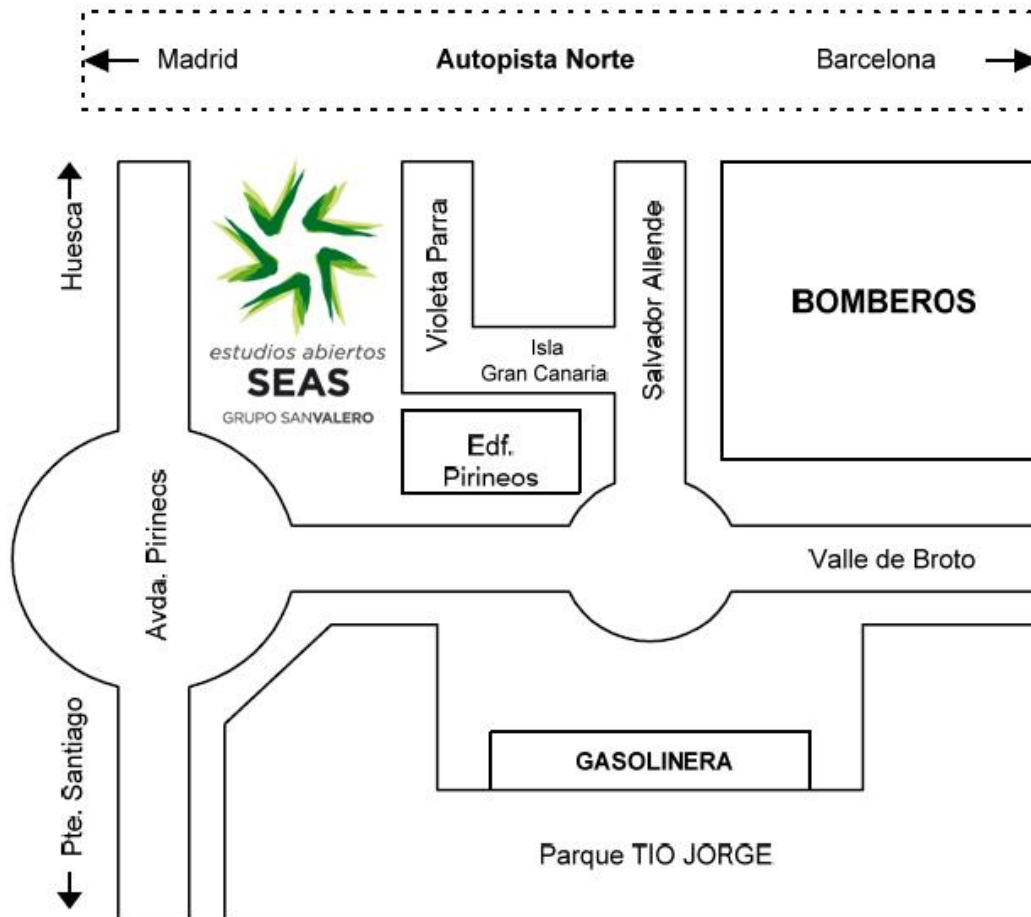
GRUPO SANVALERO

“Electroneumática”

Área: (M025) Electroneumática

LUGAR DE CELEBRACIÓN

Instalaciones de Fundación San Valero, en c/ Violeta Parra 9
50015 Zaragoza
Planta E, de 10:00 a 14:00 h.



Las líneas de autobús que tienen parada en las proximidades de Fundación San Valero son: 29, 36, 35, 45, 42 y Ci1.

Para más información visitar la página Web de TUZSA. <http://www.tuzsa.es>

Aclaración:

Para las prácticas realizadas en c/ Violeta Parra 9 Fundación San Valero, el acceso a las instalaciones se realizará por la entrada de Fundación San Valero, no por la entrada del edificio de SEAS.

En principio, la puerta principal está abierta únicamente en estos periodos:

- de 7:55 a 8:15
- de 9:45 a 10:15
- de 11:45 a 12:15
- de 13:45 a 14:05

Si alguien necesita entrar en otro momento y la puerta se encuentra cerrada, puede ponerse en contacto con el conserje llamando al móvil **606 431 974**.



Entrada Fundación San Valero



REQUISITOS DE ACCESO:

Es requisito para la realización de la práctica haber trabajado con anterioridad la asignatura o módulo de neumática (con objeto de conocer el entubado de válvulas y actuadores) o bien tener conocimientos de la técnica. Además, se deberán haber trabajado los temas 1, 2, 3 y 4 de Electroneumática.

PROPUESTA:

1. Control directo de una electroválvula biestable (Ciclo A+ A-).
2. Control directo de una electroválvula monoestable (Ciclo A+ A-).
3. Incorporación al circuito de finales de carrera (en ambos controles).
4. Incorporación al circuito de detectores magnéticos de posición.
5. Desarrollo secuencial simple (A+ B+ A- B-). Todo biestable.
6. Desarrollo secuencial simple (A+ B+ A- B-). Todo monoestable.
7. Desarrollo secuencial simple (A+ B+ A- B-). A, biestable – B, monoestable.
8. Desarrollo secuencial con problemas de doble señal. Trabajo con 1 auxiliar.
9. Desarrollo secuencial con problemas de doble señal. Trabajo con 2 auxiliares.
10. Aplicación de condicionantes.

OBJETIVOS:

Conocer los elementos base de actuación (actuadores de simple y doble efecto).
Conocer los elementos base de control (electroválvulas 5/2 en mono o biestable).
Conocer los mandos básicos y la generación de dobles señales (bloqueos).
Conocer los métodos empleados para la eliminación de las mismas (Grafos de Sec.).

DESARROLLO:

Práctica 1.

Se desea realizar el mando de un cilindro de doble efecto gobernado por una electroválvula de carácter biestable (tensión 24 VDC).

Se desea que al activar sobre un pulsador S1, el cilindro realice el movimiento de avance y al activar sobre un pulsador S2, movimiento de retorno.

Debe observarse como el cilindro tiende a completar carrera aún cuando se han liberado las señales de pulsador. Sobre este circuito también puede comprobarse el bloqueo producido al activar de modo simultáneo sobre los pulsadores.

Práctica 2.

Se desea realizar el mando de un cilindro de doble efecto gobernado por una electroválvula de carácter monoestable (tensión 24 VDC).

Se desea que al activar sobre un pulsador S1, el cilindro realice el movimiento de avance y al activar sobre un pulsador S2, movimiento de retorno.

Debe observarse como el cilindro tiende a completar carrera aún cuando se han liberado las señales de pulsador (efecto de realimentación). Puede soltarse el contacto de realimentación cuando el ciclo está en funcionamiento para comprobar el efecto de pérdida de avance al no cumplir condiciones de avance.

Sobre este circuito también puede comprobarse la posibilidad de un montaje con preferencia SET o RESET.

Práctica 3.

Se desea realizar el mando de un cilindro de doble efecto gobernado por una electroválvula de carácter biestable y posteriormente monoestable (tensión 24 VDC). Se desea que al activar sobre un pulsador S1 y cumplir posicionamiento en mínima, el cilindro realice el movimiento de avance y al activar sobre un pulsador S2 y posicionamiento en máxima, movimiento de retorno. Es evidente la necesidad de introducir finales de carrera para el control de las posiciones de cilindro.

Práctica 4.

Funcionamiento idéntico al planteado en la práctica 3 pero sustituyendo los finales de carrera por detectores magnéticos.

Práctica 5.

Desarrollo de un circuito secuencial que cumpla la secuencia A+ B+ A- B-. A y B son cilindros de doble efecto gobernados por válvulas de carácter biestable. El arranque de circuito se realizará al activar un pulsador S1 o bien al activar sobre un interruptor S2. *Se trabajará con paneles electroneumáticos precableados y entubados, de modo que tan solo se desarrollará el automatismo correspondiente a secuencia.*

Práctica 6.

Desarrollo de un circuito secuencial que cumpla la secuencia A+ B+ A- B-. A y B son cilindros de doble efecto gobernados por válvulas de carácter monoestable. El arranque de circuito se realizará al activar un pulsador S1 o bien al activar sobre un interruptor S2.

Se trabajará con paneles electroneumáticos precableados y entubados, de modo que tan solo se desarrollará el automatismo correspondiente a secuencia.

Práctica 7.

Desarrollo de un circuito secuencial que cumpla la secuencia A+ B+ A- B-. A y B son cilindros de doble efecto gobernados por válvulas de carácter A: biestable y B: monoestable. El arranque de circuito se realizará al activar un pulsador S1 o bien al activar sobre un interruptor S2.

Se trabajará con paneles electroneumáticos precableados y entubados, de modo que tan solo se desarrollará el automatismo correspondiente a secuencia.

Práctica 8.

Desarrollo de un circuito secuencial que cumpla la secuencia:

A+ B+ B- A- C+ C-

Corresponde a Ejemplo 2, Unidad 4. Ver desarrollo de texto y esquemas.

Práctica 9.

Desarrollo de un circuito secuencial que cumpla la secuencia:

A+ A- B+ B- C+ C-

Corresponde a Ejemplo 3, Unidad 4. Ver desarrollo de texto y esquemas.

Práctica 10.

En función del tiempo disponible, sobre el esquema de la práctica 9 podrán incorporarse condicionantes adicionales como por ejemplo controles de alimentación al mando, empleo de temporizadores de diferentes tipos, aplicación de contadores de ciclo, etc.

BIBLIOGRAFÍA:

Manual de asignatura SEAS

Se analizarán catálogos comerciales para la extracción de datos de interés para la práctica. Serán proporcionados en el aula. Manual de asignatura SEAS

MATERIALES NECESARIOS

(el taller dispone del equipamiento para la práctica, no es necesario que los traiga el alumno):

Para la realización de las prácticas, es necesaria la disponibilidad de...

Instalación de aire comprimido.

1 cilindro de doble efecto con finales de carrera electromecánicos.

1 electroválvula 5/2 biestable.

1 electroválvula 5/2 monoestable.

2 cables de bobina

1 juego de pulsadores / interruptores

1 juego de lámparas de señalización.

1 juego de temporizadores.

1 panel de relés (12 relés, 4 contactos conmutados).

1 panel de cilindros (6 cilindros).

1 fuente de alimentación 24 VDC.

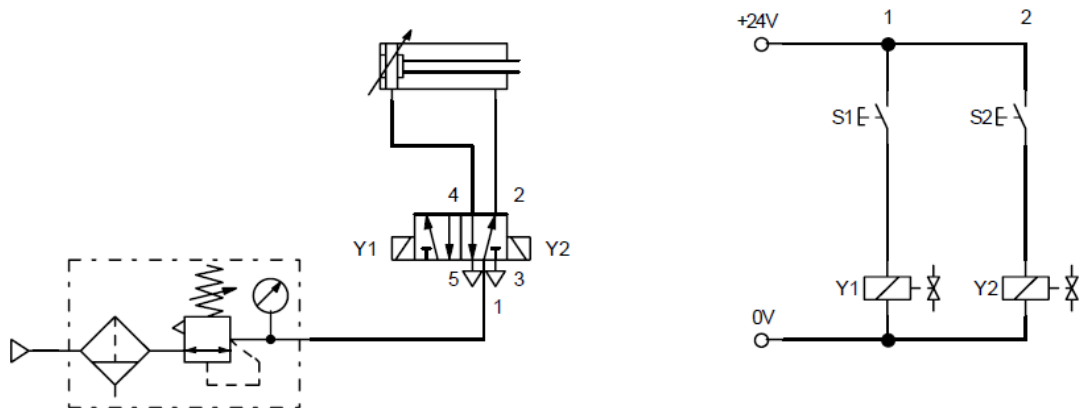
1 juego de conexiones (bananas).

DURACIÓN ESTIMADA:

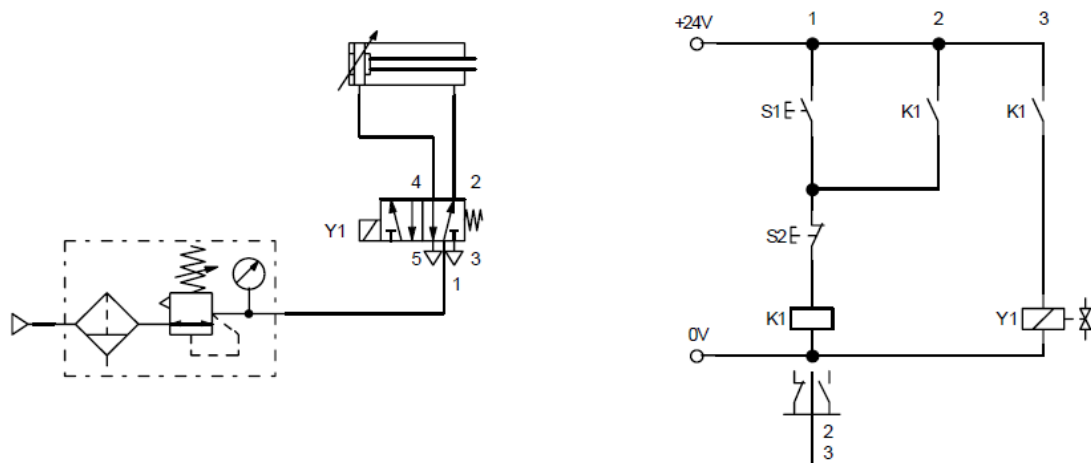
4 horas.

SOLUCIÓN:

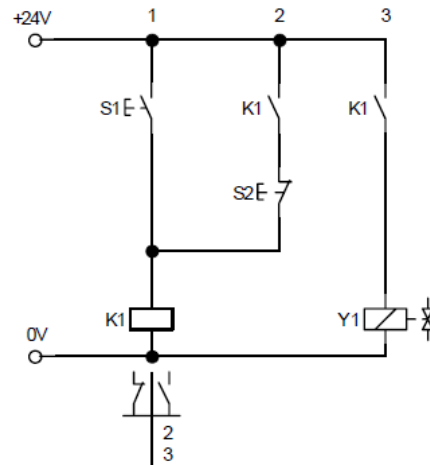
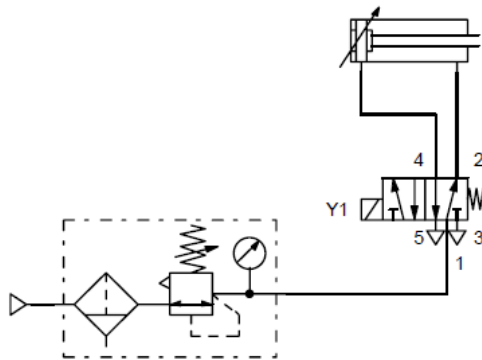
Solución Práctica 1



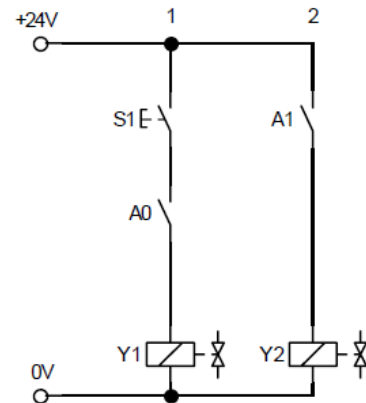
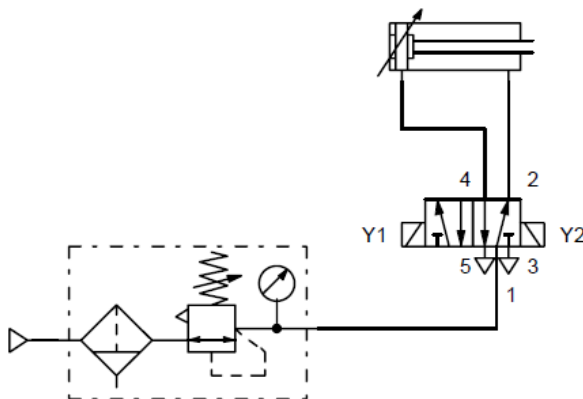
Solución Práctica 2 (preferencia RESET)



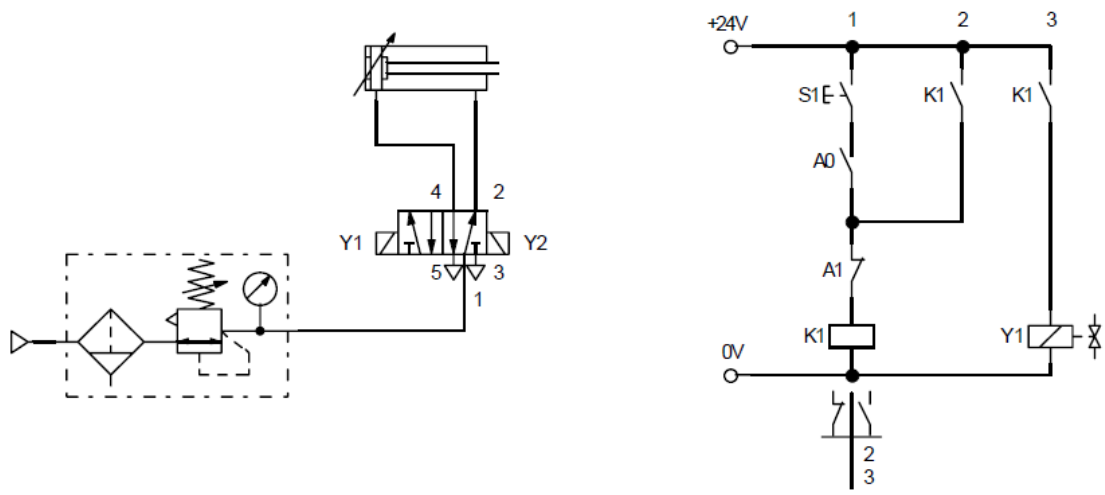
Solución Práctica 2 (preferencia SET)



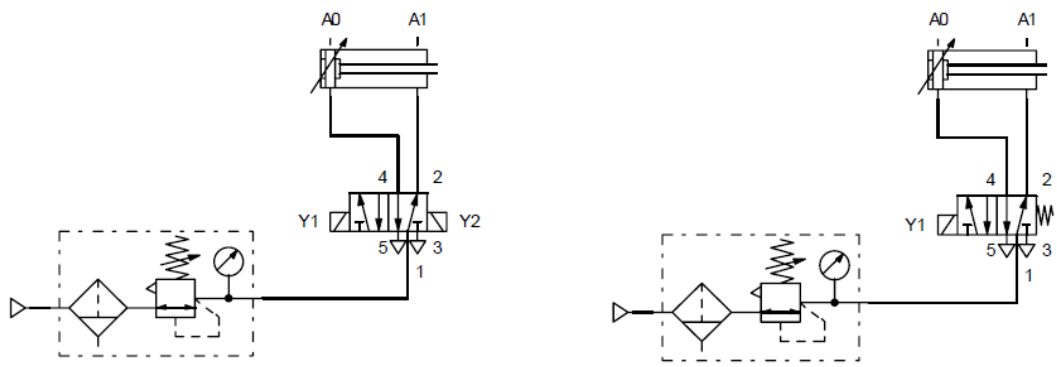
Solución Práctica 3 (control biestable)



Solución Práctica 3 (control monoestable)



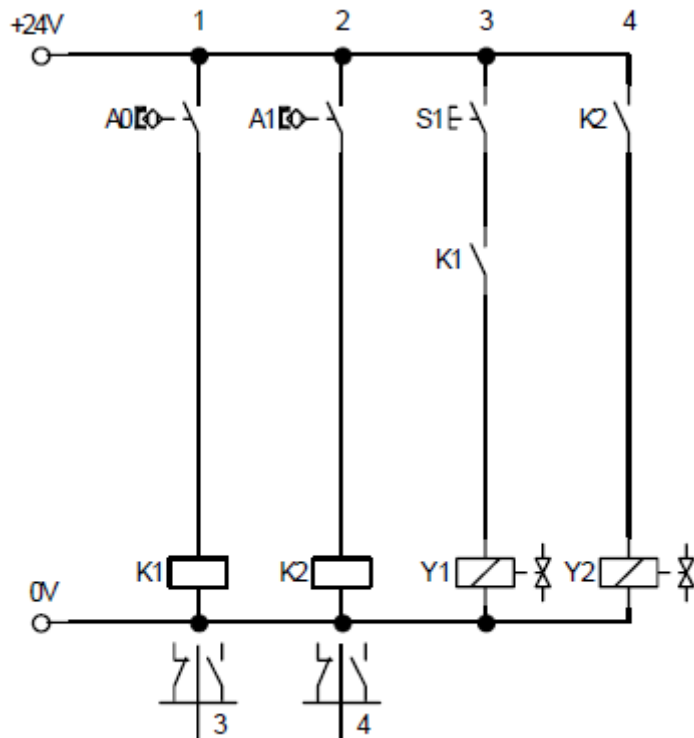
Solución Práctica 4



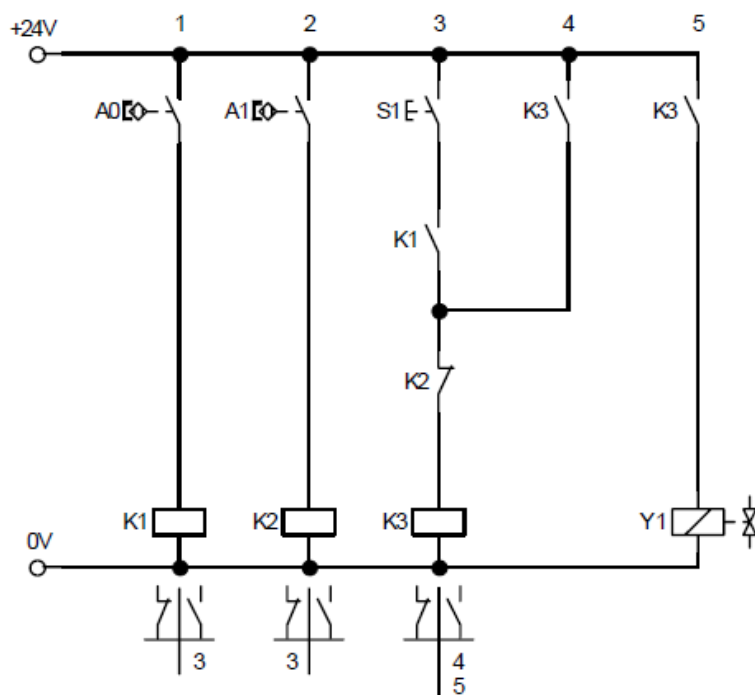
Potencia: biestable

Potencia: monoestable

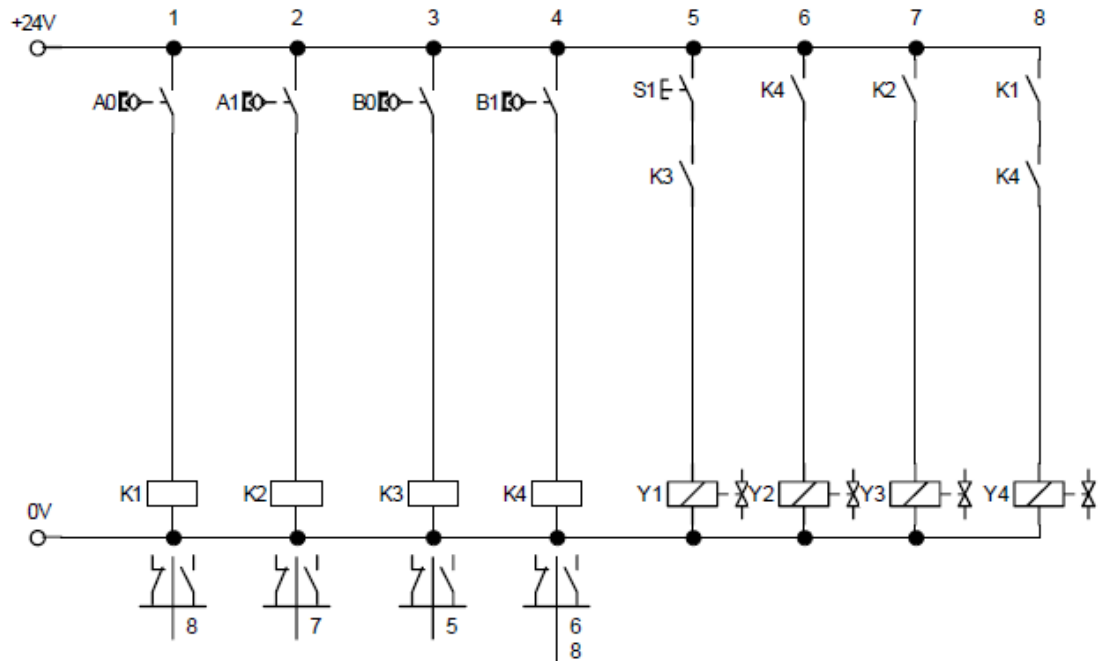
Solución Práctica 4 (mando biestable)



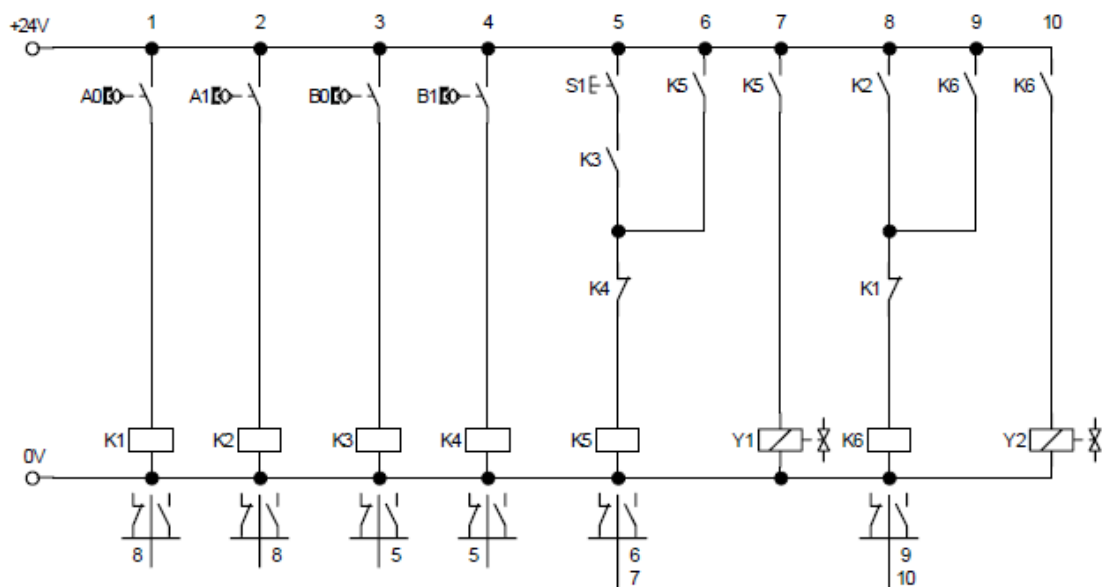
Solución Práctica 4 (mando monoestable)



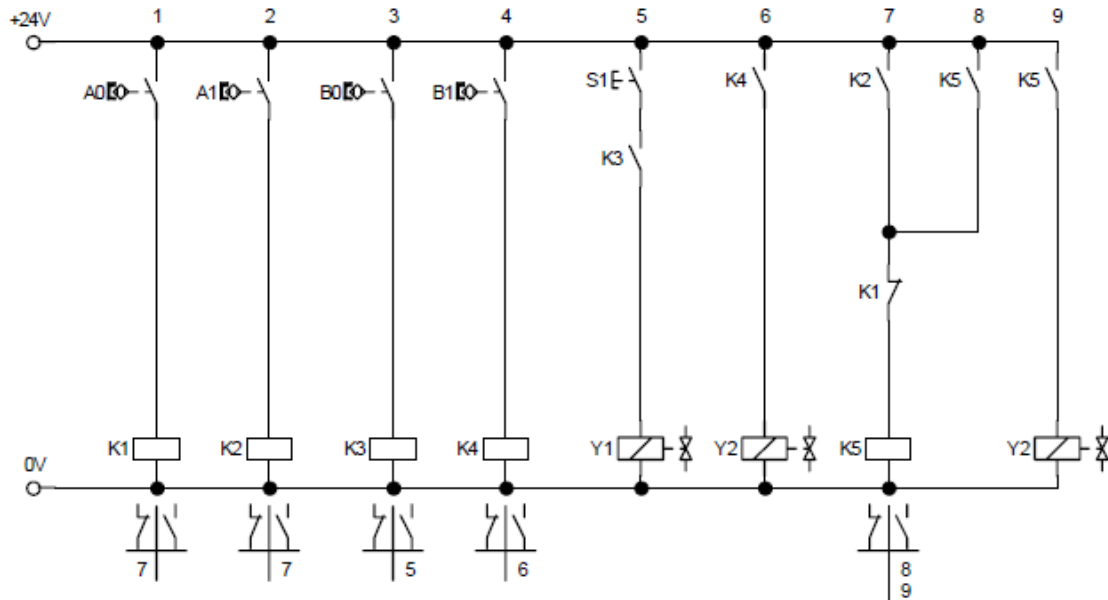
Solución Práctica 5 (mando biestable)



Solución Práctica 6 (mando monoestable)



Solución Práctica 7 (A, biestable; B, monoestable)

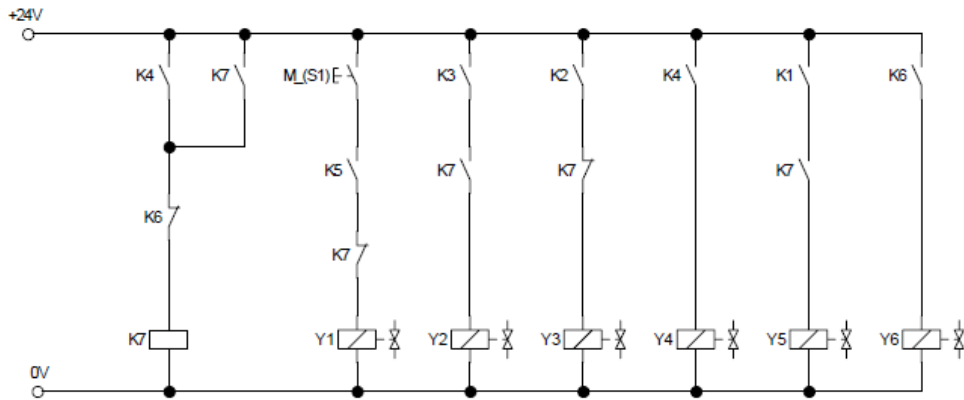


Solución Práctica 8

En base a las ecuaciones...

$A+ = M \cdot c0 \cdot \bar{x}$	con transformación...	$A+ = M \cdot K5 \cdot \bar{K7}$
$A- = b0 \cdot x$	“““	$A- = K3 \cdot K7$
$B+ = a1 \cdot \bar{x}$	“““	$B+ = K2 \cdot \bar{K7}$
$B- = b1$	“““	$B- = K4$
$C+ = a0 \cdot x$	“““	$C+ = K1 \cdot K7$
$C- = c1$	“““	$C- = K6$
$X = (b1 + x) \cdot \bar{c1}$	“““	$K7 = (K4 + K7) \cdot \bar{K6}$

Para cilindros A, B y C gobernados por biestables.



Solución Práctica 8 (variante...)

En base a las ecuaciones transformadas...

$$A+ = M \cdot c0 \cdot \bar{x}$$

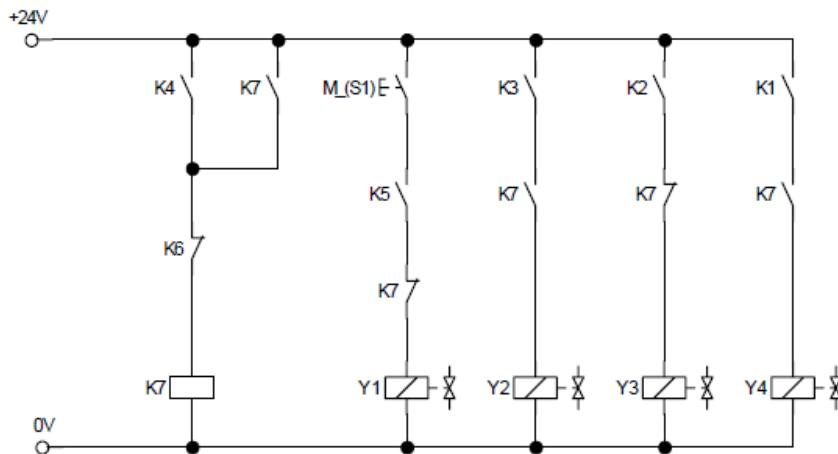
$$A- = b0 \cdot x$$

$$B \pm = a1 \cdot \bar{x}$$

$$C \pm = a0 \cdot x$$

$$X = (b1 + x) \cdot \bar{c1}$$

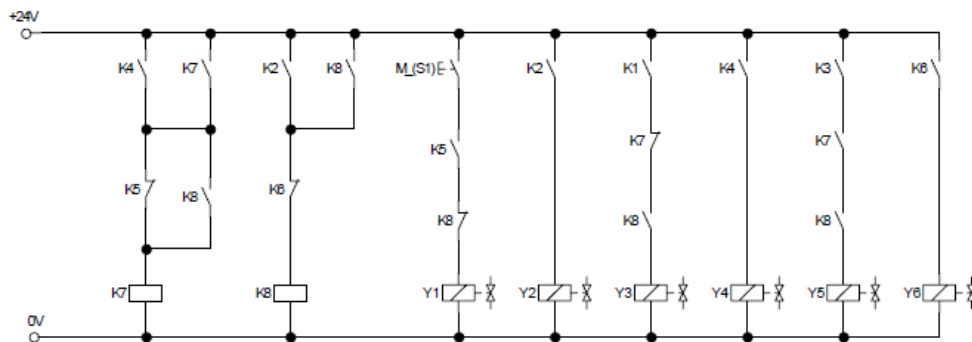
Para cilindros A (biestable) y B, C (monoestables).



Solución Práctica 9

$A+ = M \cdot c0 \cdot \bar{y}$	con transformación...	$A+ = M \cdot K5 \cdot \bar{K8}$
$A- = a1$	“““	$A- = K2$
$B+ = a0 \cdot \bar{x} \cdot y$	“““	$B+ = K1 \cdot \bar{K7} \cdot K8$
$B- = b1$	“““	$B- = K4$
$C+ = b0 \cdot x \cdot y$	“““	$C+ = K3 \cdot K7 \cdot K8$
$C- = c1$	“““	$C- = K6$
$X = (b1 + x) \cdot (\bar{c0} + y)$	“““	$K7 = (K4 + K7) \cdot (\bar{K5} + K8)$
$Y = (a1 + y) \cdot \bar{c1}$	“““	$K8 = (K2 + K8) \cdot \bar{K6}$

Para cilindros A, B y C gobernados por biestables.



Solución Práctica 10

Otros condicionantes.