

# PRÁCTICAS PRESENCIALES



*estudios abiertos*

**SEAS**

GRUPO SANVALERO

# HIDRÁULICA

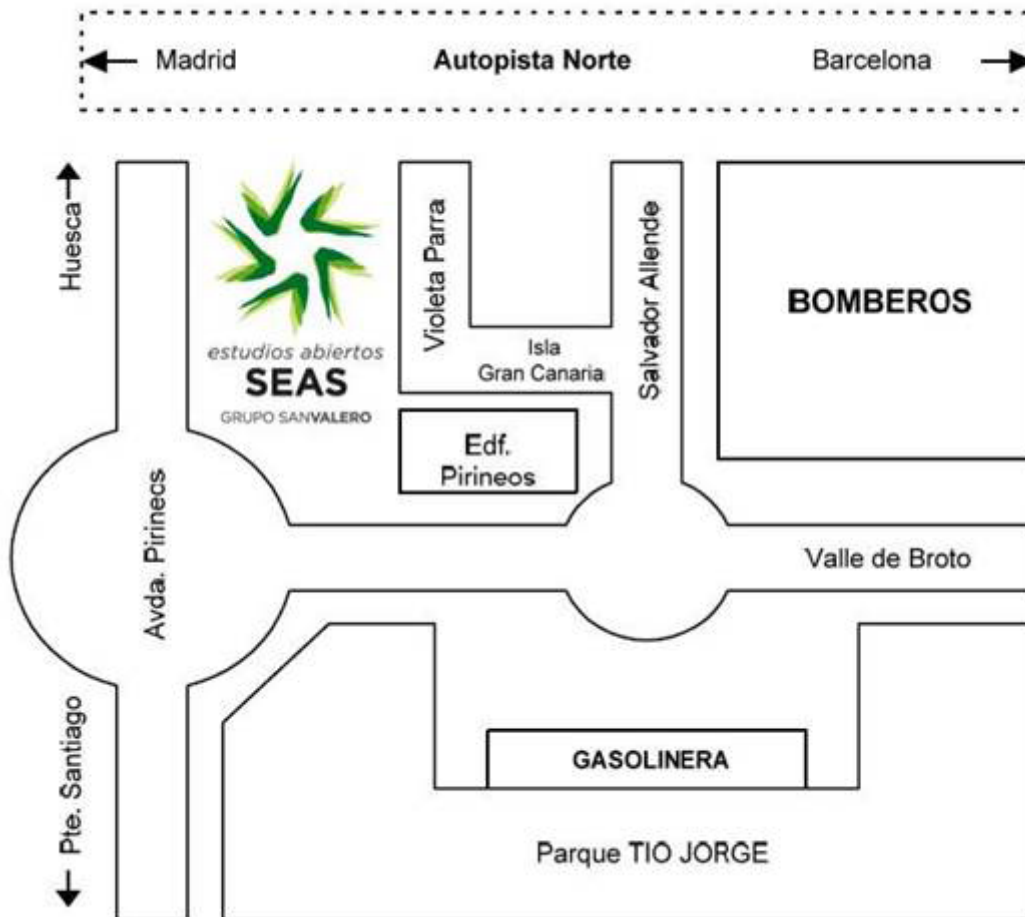


Área: (M045) Hidráulica

LUGAR DE CELEBRACIÓN

Instalaciones de Centro San Valero, en c/ Violeta Parra 9 50015 Zaragoza

Horario: revisar el indicado en la convocatoria



**Aclaración:**

Para las prácticas realizadas en c/ Violeta Parra 9 Centro San Valero, el acceso a las instalaciones se realizará por la entrada del edificio de Centro San Valero, no por la entrada del edificio de SEAS.



Entrada Fundación San Valero



Las líneas de autobús que tienen parada en las proximidades de Fundación San Valero son: 29, 36, 35, 45, 42 y Ci1.

Para más información visitar la página Web de Avanza. <https://zaragoza.avanzagrupo.com/>

## DESCRIPCIÓN:

---

Durante la jornada presencial se pondrá en práctica los conocimientos adquiridos mediante el uso, y puesta en marcha de diferentes componentes hidráulicos montados sobre un panel educacional.

## REQUISITOS:

---

Es requisito para la realización de la práctica, haber trabajado los temas 1, 2, 3, 4, y 5 ya que en los mismos son descritos los elementos necesarios para la realización de la práctica, como son por ejemplo actuadores, válvulas direccionales, válvulas de presión, etc.

## PROPUESTA DE LA PRÁCTICA:

---

1. Comprobación de respuesta de los diferentes tipos de centros hidráulicos en válvulas distribuidoras. Para ello se montará un cilindro de doble efecto con válvulas TN6 y se observará la presión en salida de bomba y la respuesta de la carga. Se tratarán los centros:
  - P / A / B / T
  - P T / A / B
  - P / A B T
  - P A B T
2. Montajes mediante limitadoras. Se trabajará con los clásicos montajes de aplicación de válvula de precomando, descarga a presión reducida y control remoto de la presión. Opcionalmente (y en función de la limitación de tiempo), se trabajará con circuitos para la obtención de varias presiones en circuito. Desglosado:
  - Montaje de limitadora directa.
  - Montaje de limitadora de precomando.
  - Montaje de limitadora de precomando con descarga a P. Reducida.
  - Montaje de limitadora de precomando control remoto.
  - Montaje de limitadora de precomando con varias presiones. Opcional.
3. Cambio de velocidad. Se realizará un circuito de cambio de velocidad (montaje de grupo rápido – lento). El ciclo corresponderá a avance a marcha rápida, cambio a marcha lenta y recuperación de cilindro a marcha rápida.

OBJETIVOS DE LA PRÁCTICA:

- Conocer los elementos base de actuación (actuadores de simple y doble efecto).
- Conocer los elementos base de control (válvulas 4/3 y su respuesta). Carga / Presión.
- Conocer las técnicas de regulación de la presión en un circuito.
- Conocer los principales circuitos asociados a las limitadoras de precomando.
- Conocer uno de los ciclos más comunes. Cambio de velocidad (grupo rápido / lento).

DESARROLLO DE LA PRÁCTICA:

**PRÁCTICA 1**

Se realizará un circuito para el control de un cilindro de doble efecto mediante el empleo de válvulas electrohidráulicas 4/3 (con diferentes centros). Se comprobará manualmente el efecto sobre la carga (retención o no de la misma) y la presión reinante en cada accionamiento. Puedes anotar los resultados en la siguiente tabla:

Centro P / A / B / T		
Presión en avance	Presión en retorno	Presión en centro
Observaciones		

Centro PT / A / B		
Presión en avance	Presión en retorno	Presión en centro
Observaciones		

Centro P / A B T		
Presión en avance	Presión en retorno	Presión en centro
Observaciones		

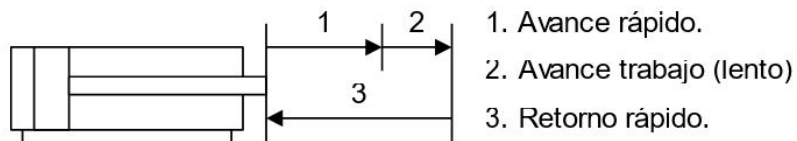
Centro P A B T		
Presión en avance	Presión en retorno	Presión en centro
Observaciones		

### PRÁCTICA 2

Se realizará el montaje progresivo de los circuitos enunciados. Sobre cada uno de ellos se podrá comprobar los funcionamientos descritos en la Unidad Didáctica 5 (Válvulas de Presión).

### PRÁCTICA 3

Se realizará la instalación completa de un cambio de velocidad según plano hidráulico y eléctrico adjunto en las "Soluciones". El ciclo corresponde a:



### BIBLIOGRAFIA RECOMENDADA:

---

- Manual de asignatura SEAS.
- Se analizarán catálogos comerciales para la extracción de datos de interés para la práctica. Serán proporcionados en el aula.

### MATERIALES NECESARIOS:

---

El taller dispone del equipamiento para la práctica, no es necesario que los traiga el alumno:

Para la realización de las prácticas, es necesaria la disponibilidad de...

- Grupo Hidráulico.
- 1 Cilindro de doble efecto con 3 detectores.
- 1 Válvula limitadora de precomando (versión indirecta).
- 2 Válvulas limitadoras directas.
- 1 Válvula distribuidora P / A / B / T
- 1 Válvula distribuidora P T / A / B
- 1 Válvula distribuidora P / A B T
- 1 Válvula distribuidora P A B T
- 1 Válvula distribuidora 4/2 monoestable P – A.
- 1 regulador de caudal de 2 vías (o estranguladores).
- 1 Juego de conexiones hidráulicas (15 latiguillos aproximadamente).
- 1 Juego de pulsadores.
- 1 Juego de interruptores.
- 1 Cuadro de relés (4 contactos conmutados).

### ASPECTOS A VALORAR:

---

No aplicable.

### DURACIÓN DE LA PRÁCTICA:

---

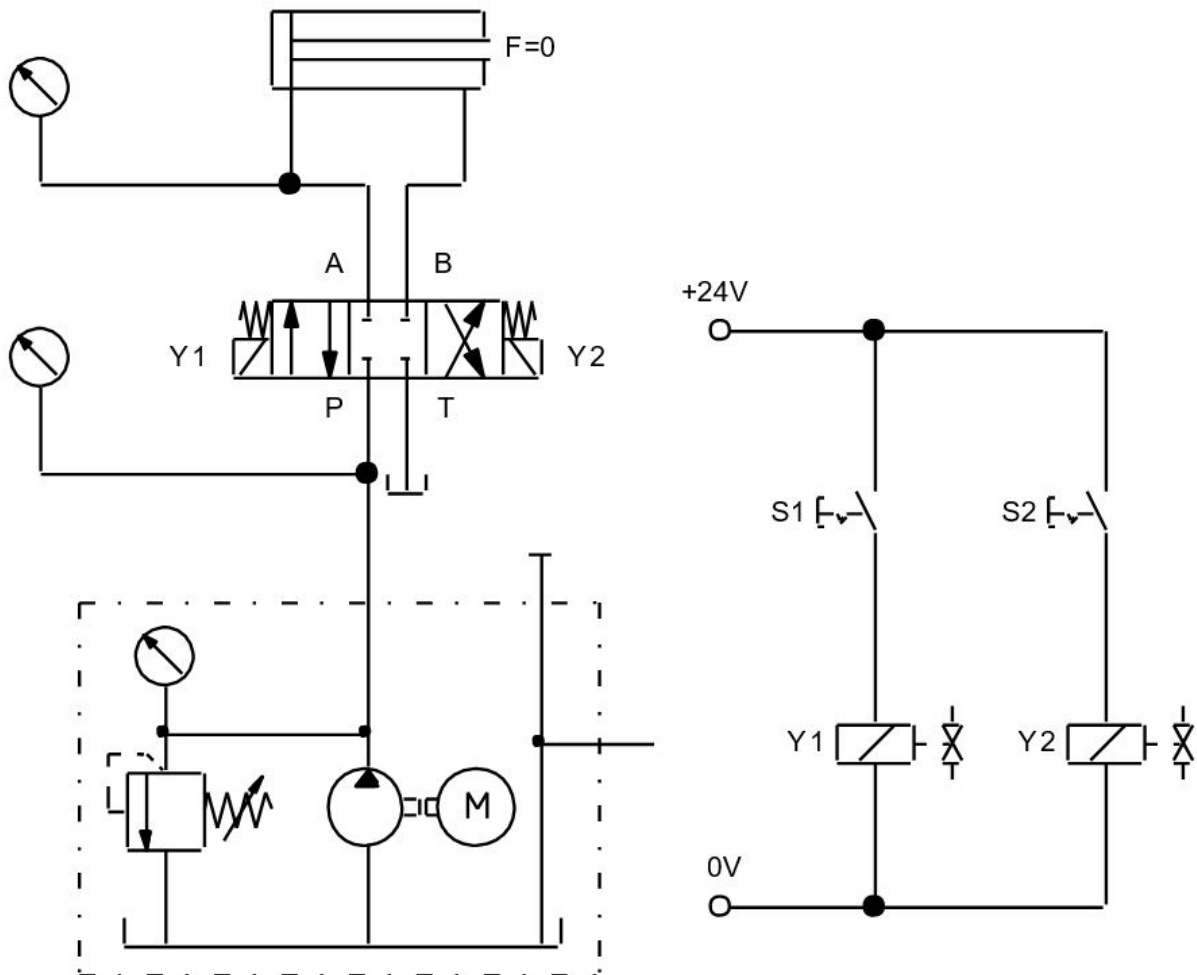
4 horas.



SOLUCIÓN DE LA PRÁCTICA:

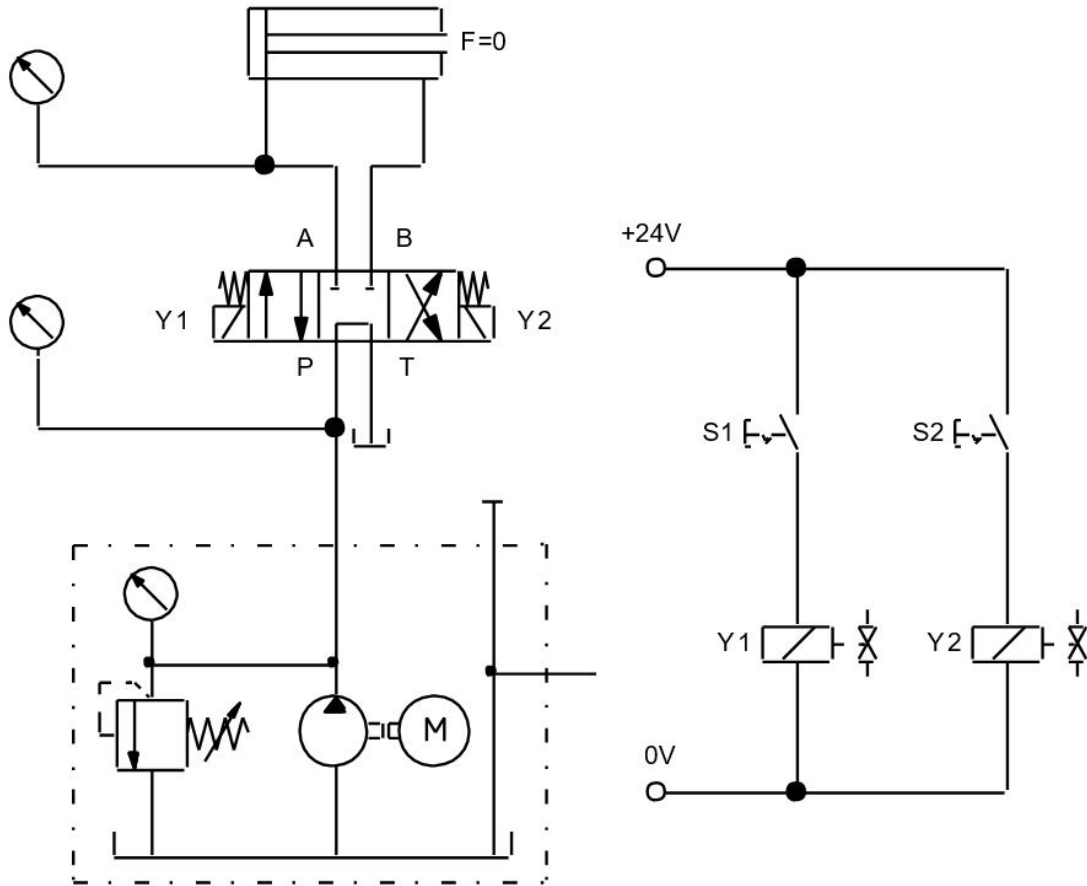
Solución Práctica 1

Centro P / A / B / T



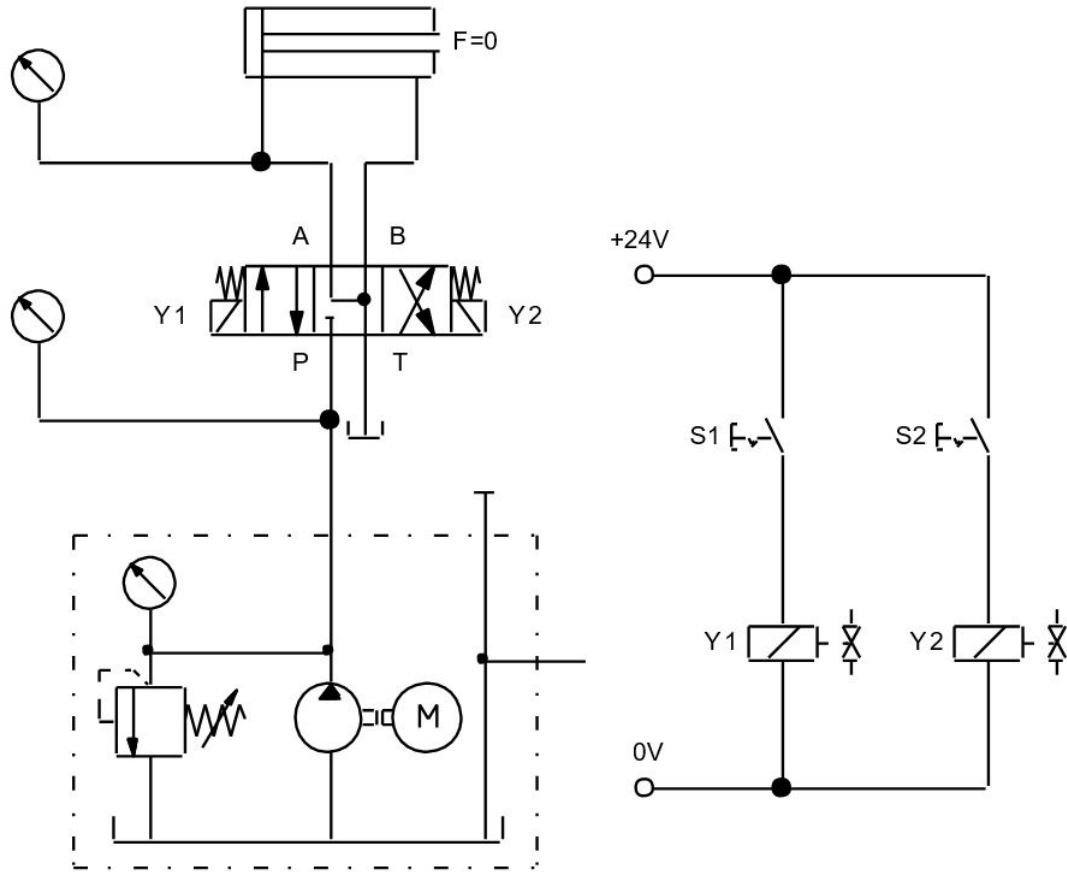
Solución Práctica 1

Centro P T / A / B



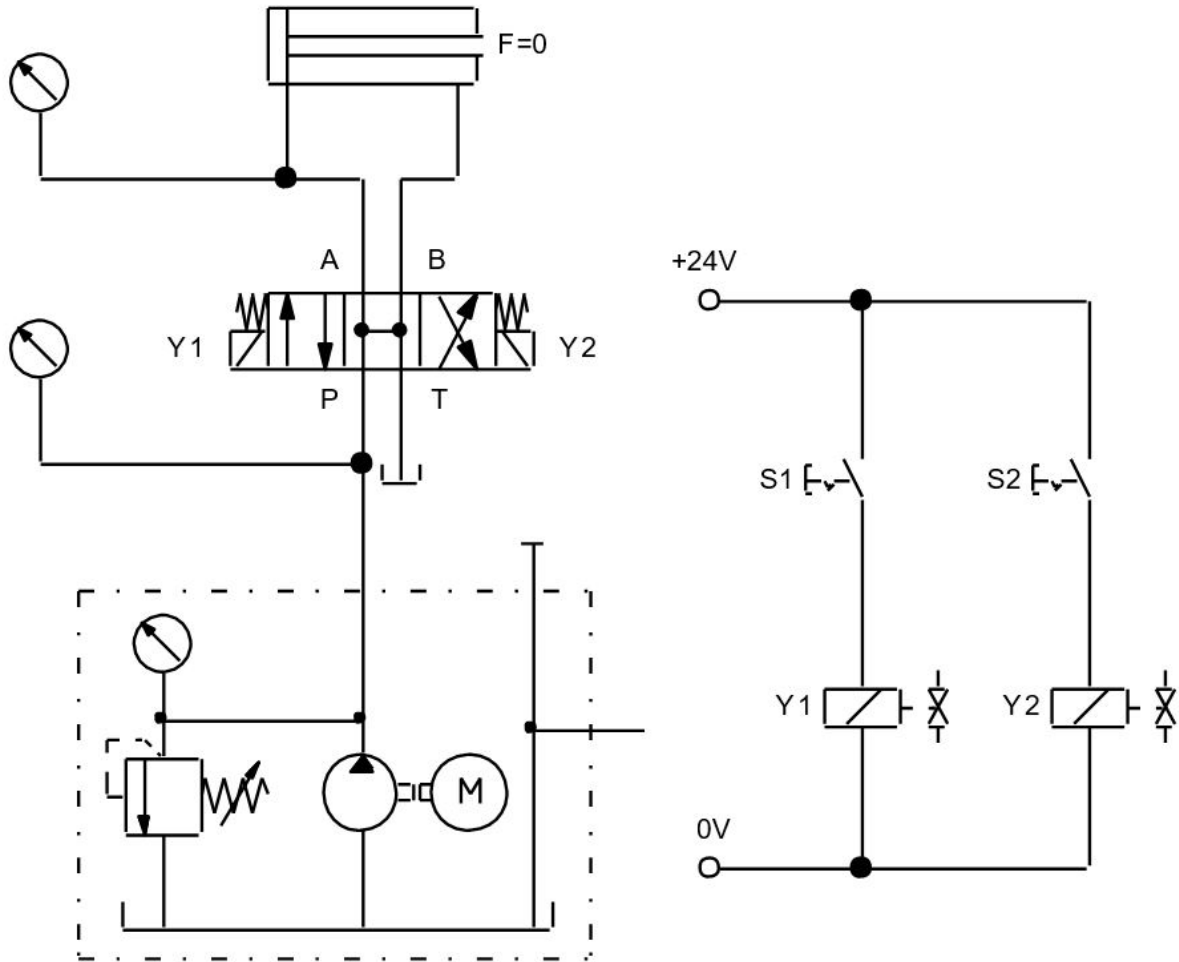
Solución Práctica 1

Centro P / A B T



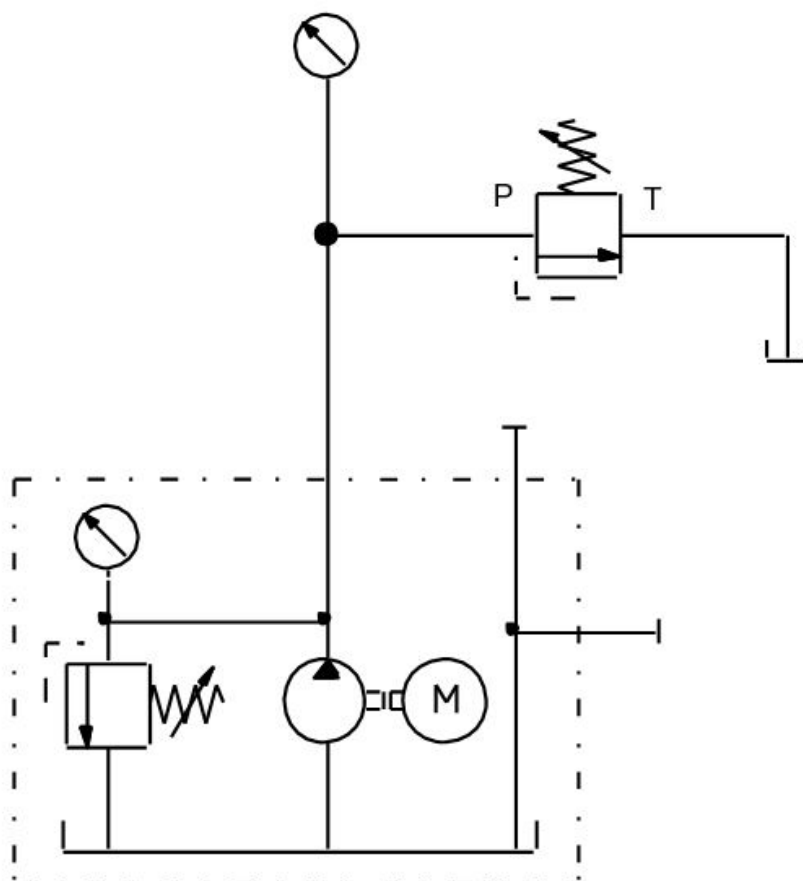
Solución Práctica 1

Centro P A B T



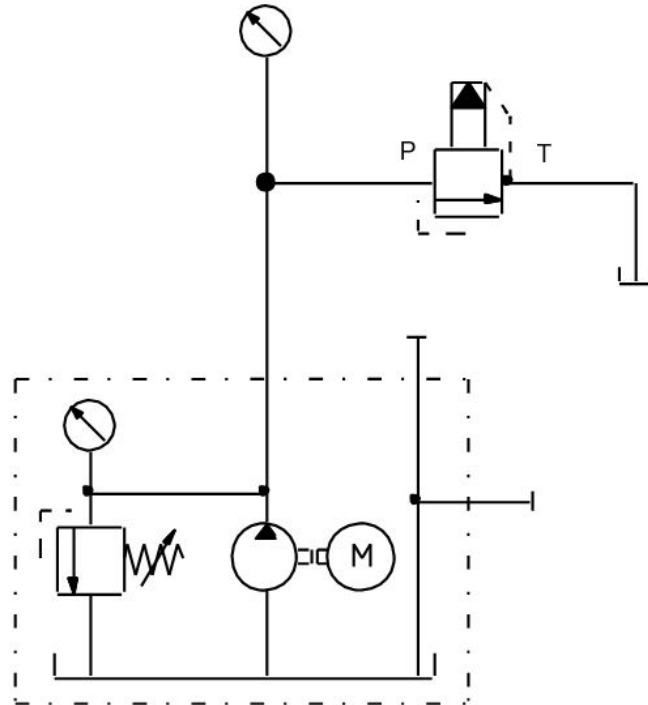
Solución Práctica 2

Limitadora Directa



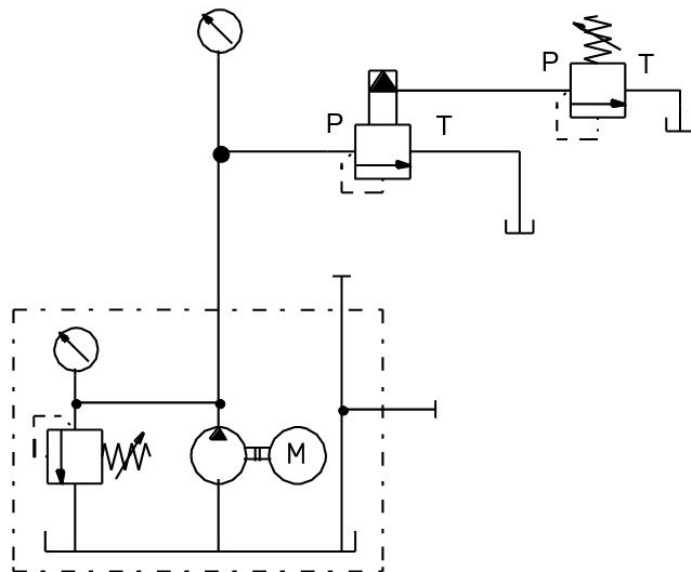
Solución Práctica 2

Limitadora Indirecta



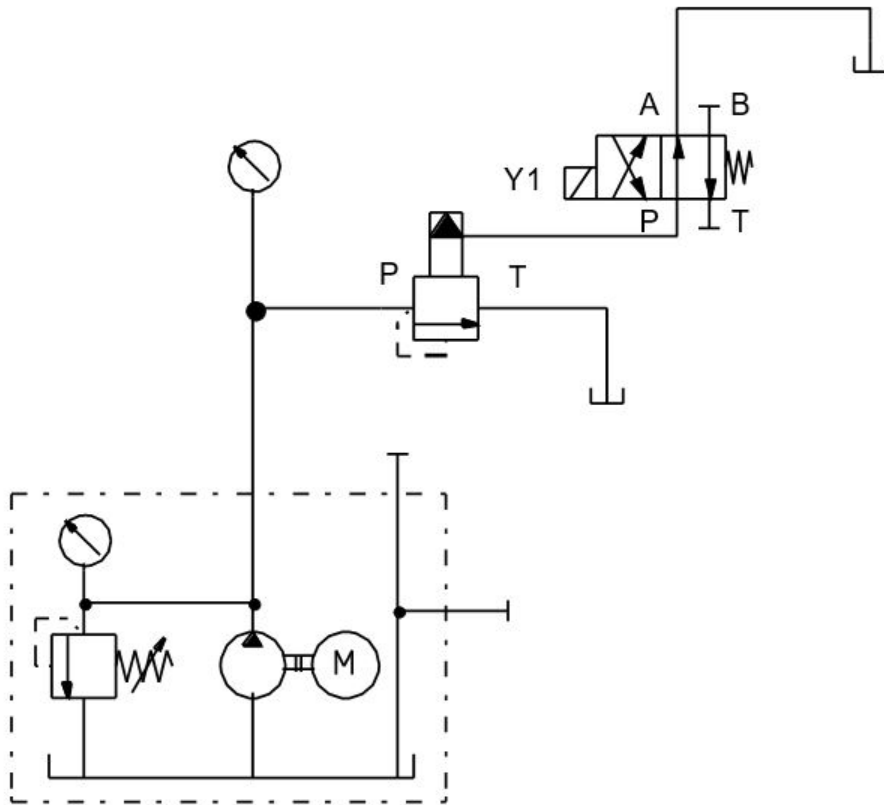
Solución Práctica 2

Limitadora Indirecta con Control Remoto de la Presión



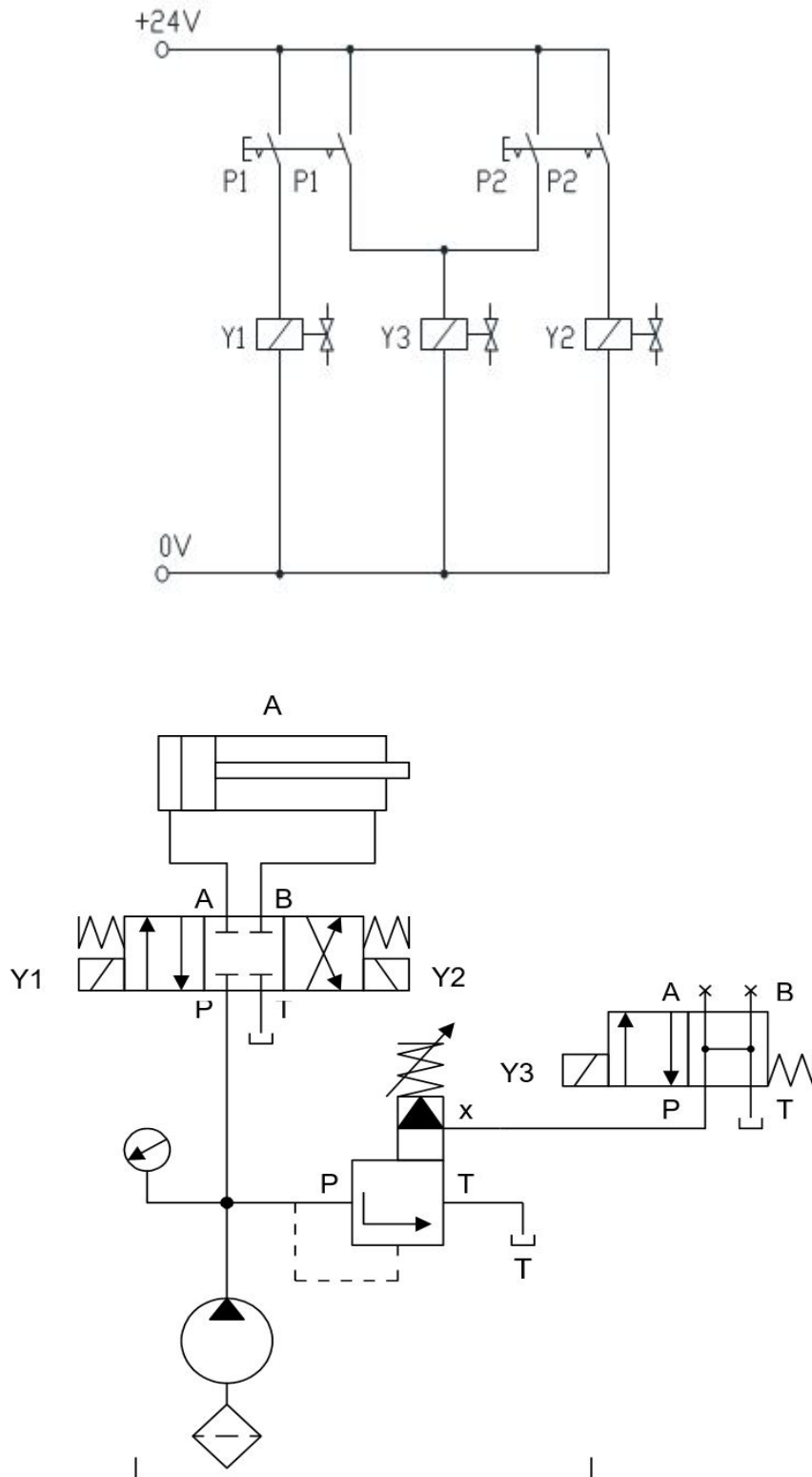
Solución Práctica 2

Limitadora Indirecta con Descarga en Vacío



Solución Práctica 2

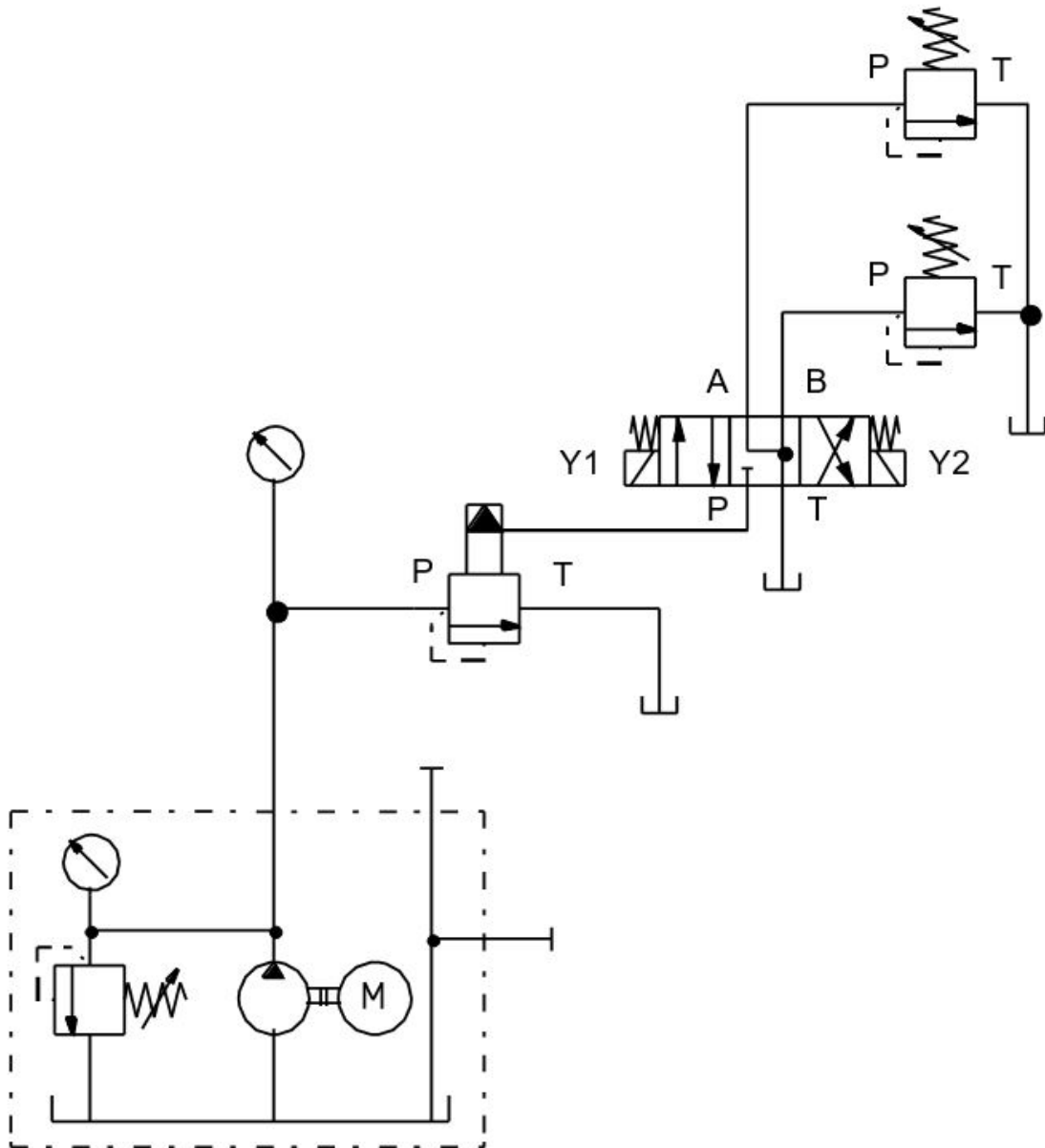
Circuito 1 Actuador, con Limitadora Indirecta con Descarga en Vacío





Solución Práctica 2

Limitadora Indirecta, Consecución de Diferentes Presiones



Solución Práctica 3

Cambio de Velocidad en Carrera Mediante Grupo Rápido - Lento

