

Prácticas Presenciales



estudios abiertos

SEAS

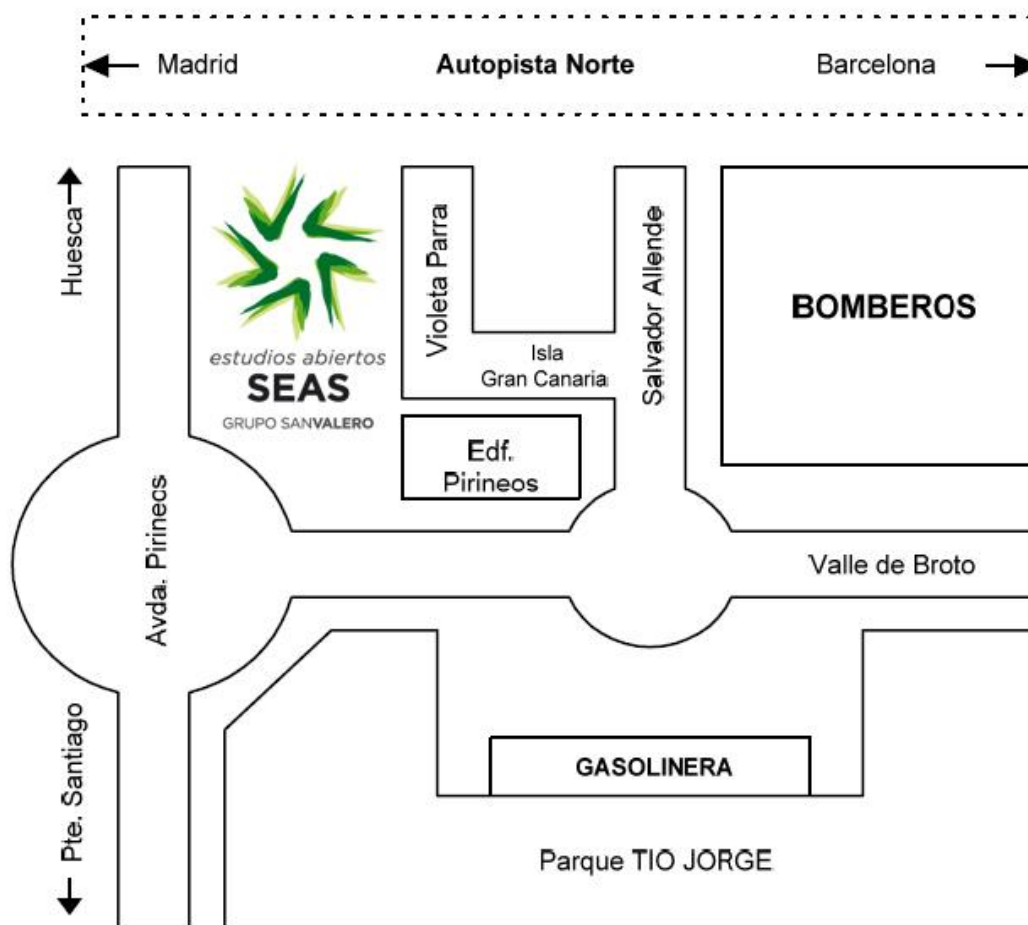
GRUPO SANVALERO

“Instalaciones Eléctricas”

Área: (M198) Instalaciones Eléctricas

LUGAR DE CELEBRACIÓN

Instalaciones de Fundación San Valero, en c/ Violeta Parra 9
50015 Zaragoza
Planta B, de 10:00 a 14:00 h.



Las líneas de autobús que tienen parada en las proximidades de Fundación San Valero son: 29, 36, 35, 45, 42 y C11.

Para más información visitar la página Web de TUZSA. <http://www.tuzsa.es>

DESCRIPCIÓN:

Durante la jornada presencial se pondrán en práctica los conocimientos adquiridos durante el estudio del módulo correspondiente a la asignatura de Instalaciones Eléctricas.

REQUISITOS:

Es requisito para la realización de la práctica, haber trabajado las Unidades Didácticas de la asignatura.

OBJETIVOS:

Las prácticas propuestas tienen como finalidad llevar a cabo un conjunto de procedimientos de montaje y análisis de instalaciones eléctricas de baja tensión sobre todo de vivienda. Cuatro son fundamentalmente las acciones requeridas para tal propósito:

1. Identificación de componentes y asociación con su función.
2. Interpretación de esquemas y asociación con su objetivo.
3. Montaje de la instalación propuesta.
4. Análisis de funcionamiento de la instalación realizada.

PROPUESTA DE LA PRÁCTICA:

0. *Dispositivos de medida.*
1. *Cuadro de mando y protección: Conexiones.*
2. *Punto de luz simple y enchufe. Medida del cálculo resistencia bombilla.*
3. *Lámparas en paralelo.*
4. *Lámparas en serie.*
5. *Conmutada de hotel y conmutada desde tres, cuatro o más puntos.*
6. *Conmutada con telerruptor.*
7. *Lógica con conmutadores: Galería ciega.*
8. *Automático de escalera: conexión a tres y cuatro hilos.*
9. *Lámpara halógena con y sin transformador. Medidas y cálculos de potencias y pérdidas.*
10. *Encendido de un tubo fluorescente de 18 W. Compensación reactiva.*

DESARROLLO DE LA PRÁCTICA:

0. DISPOSITIVO DE MEDIDA 1: EL POLÍMETRO.

El dispositivo de medida que más comúnmente se utiliza para testear instalaciones eléctricas es el polímetro, también llamado multímetro o tester. Este dispositivo ofrece diversa configuraciones para que el usuario pueda obtener diferentes medidas en un circuito.



Las configuraciones que se pueden obtener de un polímetro son:

Ohmetro. Función que mide la resistencia de un elemento en un circuitito como por ejemplo una resistencia eléctrica, o también se puede utilizar para verificar el bobinado

de un motor. ¡Atención! Nunca se debe medir el valor de ohmios con el circuito bajo tensión, esto estropearía el dispositivo de medida en el mejor de los casos.

Para configurar el polímetro en función ohmetro debemos localizar el símbolo Ω en el selector y pinchar los terminales en su lugar correspondiente, el de color negro siempre estará fijo en el terminal COM (común) y el de color rojo en el terminal que indique el símbolo Ω

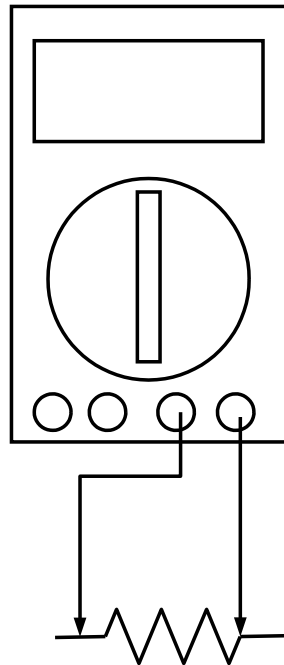


Si observamos el selector en la zona de resistencia eléctrica vemos que existen varias escalas que van desde 200 Ω hasta 200M Ω . Esta numeración indica el valor máximo que es capaz de medir esa escala. Veamos un ejemplo.

La escala de 20K Ω es capaz de medir entre 0 Ω y 20.000 Ω .

Si no estamos seguros del valor de la resistencia a medir debemos elegir la escala más alta e ir bajando hasta obtener un valor lógico en el display. Hay que tener en cuenta que si medimos una resistencia de por ejemplo 100 Ω en una escala de 200K Ω no vamos a tener un valor exacto en el display su escala más adecuada sería la de 200 Ω .

Para medir la resistencia de un elemento debemos hacerlo entre sus extremos tal y como muestra el dibujo:

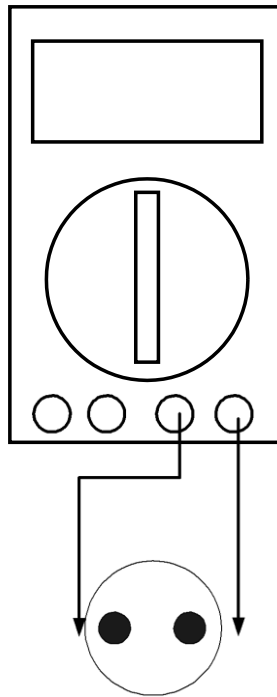


Voltímetro. Esta función del polímetro nos mide la diferencia de potencial entre dos puntos. Es quizá la medición más utilizada con este dispositivo y la que nos va a resolver la mayoría de dudas en las averías más frecuentes. Para medir el voltaje en una instalación es obvio que debemos hacerlo con el circuito activo, es decir, bajo tensión.

Para configurar el polímetro en función voltímetro debemos posicionar el selector en la zona V y observamos que existen dos posibilidades bien sea para hacer una medición en corriente continua o en corriente alterna. En las dos posiciones existen varias escalas que seleccionaremos de acorde a la tensión que vamos a medir, si no sabemos el valor que vamos obtener o que deberíamos obtener debemos siempre seleccionar la mayor de las escalas para evitar riesgos. Una vez obtenido un valor mantendremos la escala o la reduciremos para visualizar un valor más lógico. Veamos un ejemplo:

Queremos medir la tensión de salida en un enchufe de casa, sabemos que el valor que nos proporciona es de 230V. posicionaremos el selector en función voltios (corriente alterna) y escala 700 V ya que las anteriores no serian capaces de darnos ese valor.

También debemos instalar los terminales de medición en su posición correcta, recuerda el color negro al común y el rojo en V. El siguiente dibujo muestra un esquema de medición para voltaje.



Amperímetro. Esta función nos mide la cantidad de electricidad que recorre un conductor, por ejemplo la intensidad que consume un tubo fluorescente o la intensidad que recorre la fase de un motor.

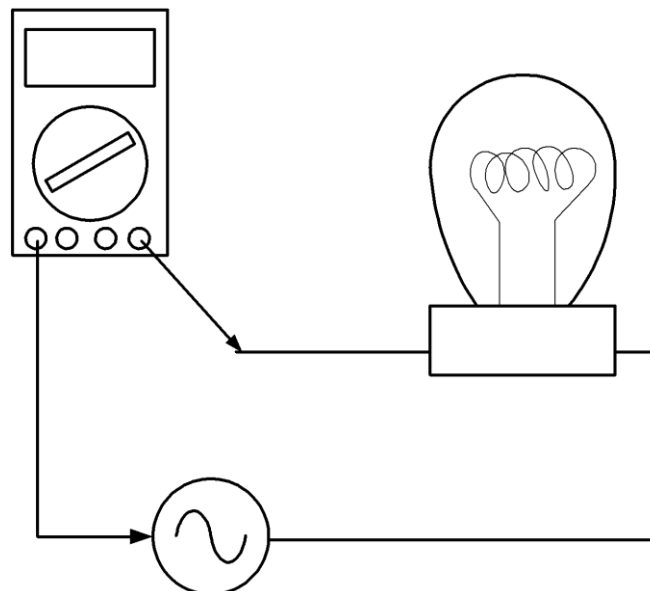
Esta función del polímetro no es casi utilizada en la medición para circuitos, en concreto para corriente alterna ya que entraña cierto peligro el realizarlas.

Para medir intensidad tanto en corriente alterna como en corriente continua debemos instalar el aparato de medida en serie con el circuito ya que en esta función la resistencia interna del dispositivo es mínima y si midiéramos en paralelo provocaríamos un cortocircuito. Además de este riesgo, para medir en serie en un circuito debemos abrir este por un punto para después de realizar la medición volver a cerrar, lo que entendemos por una chapuza.

Existe un dispositivo mejor cualificado para realizar este tipo de medición,

la pinza amperimétrica. Dispositivo que trataremos en posteriores puntos.

La configuración del polímetro en función amperímetro es similar a las anteriores, debemos posicionar el selector en la zona de amperios (A) tanto en corriente continua como en corriente alterna en la escala adecuada. Además los terminales de medición los instalaremos de la siguiente forma, el de color negro en el común (COM) y el rojo en A o mA dependiendo del circuito a testear. El dibujo siguiente muestra una medición de intensidad en un circuito.



Continuidad. Esta función del polímetro es muy utilizada para localizar fallas en los circuitos o en elementos tan simples como los fusibles. En esta función el polímetro dará una señal acústica (si el polímetro dispone de ella) si existe continuidad en el circuito o en el elemento que queremos medir. La posición del selector debe ser la que muestra la fotografía y los terminales deben estar en la misma posición que si fuéramos a medir voltaje o resistencia.



DISPOSITIVO DE MEDIDA 2. LA PINZA AMPERIMÉTRICA

Como se ha mencionado anteriormente medir intensidad en un circuito mediante un polímetro puede resultar peligros. Pensemos en la analogía de que quisiéramos correr la vuelta a España en bicicleta de montaña o viceversa quisiéramos hacer recorridos de montaña con una bicicleta de carreras. Es cierto que las dos bicicletas sirven para rodar pero cada una tiene su contexto.

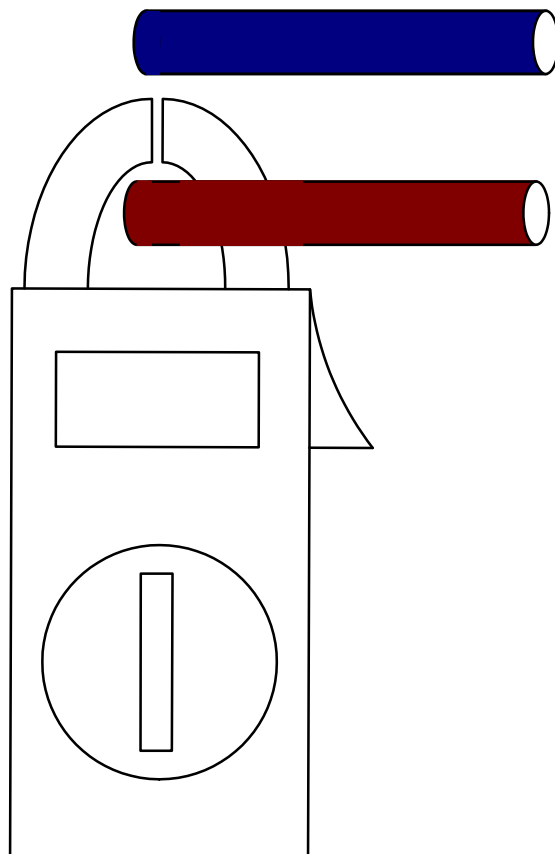
La pinza amperimétrica se basa en un fenómeno físico relacionado con la electricidad. Este es que cuando por un conductor circula una corriente eléctrica se produce un campo magnético alrededor de este, aprovechado este hecho la pinza amperimétrica mide ese campo magnético y lo traduce por proporcionalidad a un valor de corriente eléctrica.



Para medir la intensidad de un circuito con una pinza amperimétrica, debemos abrazar uno solo de los cables del circuito para obtener un resultado válido. Si por ejemplo en un circuito de corriente alterna con conductores activos fase y neutro abrazáramos los dos, el resultado que obtendríamos del aparato de medida sería 0 ya que la suma vectorial de la intensidad en cada uno de los conductores es igual a 0. Por otro lado en un circuito trifásico sucede lo mismo, si abrazamos los tres

conductores que alimentan a un receptor obtendremos un valor igual a 0.

El esquema siguiente muestra la forma de medir con una pinza amperimétrica.

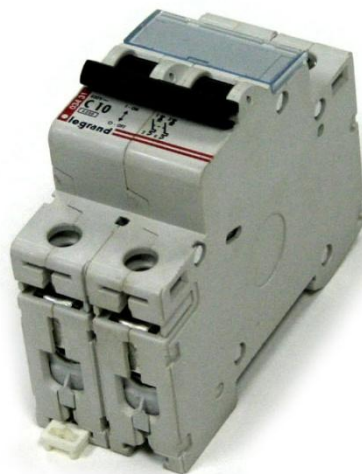


1. CUADRO DE MANDO Y PROTECCIÓN: CONEXIONES.

Lo primero que debe saber un electricista a la hora de montar una instalación eléctrica es montar un cuadro de protección y mando. En este se albergan los dispositivos de protección contra contactos directos e indirectos y el punto de partida de cualquier instalación eléctrica, tanto en vivienda como en industria.

El cuadro de mando y protección es el último elemento en la serie de una instalación de enlace a partir de aquí se considera instalación interior. Dentro de este cuadro se alojan los elementos de protección tanto para la instalación como para los usuarios de esta. Los elementos por orden de instalación son:

- ICP o Interruptor de Control de Potencia el cual además de proteger a la instalación de sobrecarga limita la potencia de consumo en una vivienda por ejemplo. Su aspecto es como el que muestra la fotografía.



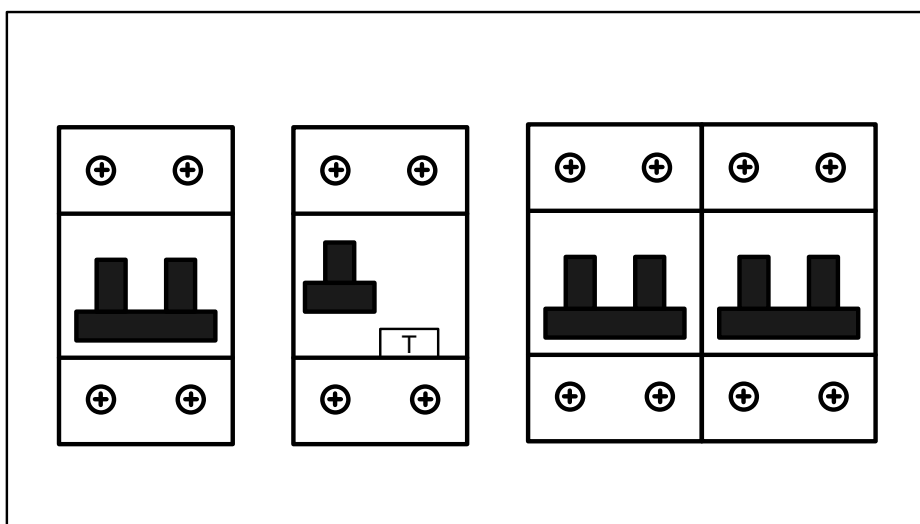
- ID o Interruptor Diferencial, este elemento protege a los usuarios de las instalaciones de contactos indirectos por culpa de un fallo de aislamiento por ejemplo. Su aspecto es el que muestra la fotografía



- PIA o Pequeño Interruptor Automático, al igual que el ICP protege a los conductores de la instalación pero por separado ya que a cada circuito se le instala un PIA. Su aspecto es similar al del ICP.

Otro elemento que menciona el actual Reglamento de Baja Tensión es el IGA o Interruptor General Automático, sus funciones son las mismas que las del ICP y el PIA siendo este de un valor mínimo de 25 A.

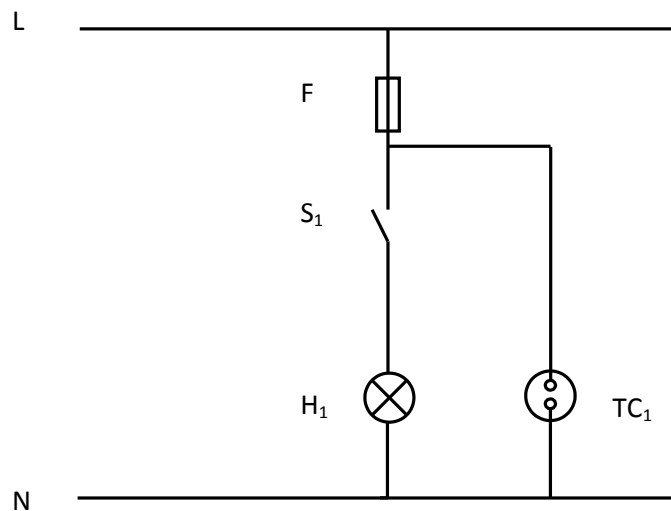
El alumno dibujará en el esquema siguiente el trazado que siguen los conductores desde que entran al cuadro hasta que salen a cada circuito. Una vez revisado su correcto conexionado se realizará en la práctica con elementos reales.



Una vez que tenemos cableado el cuadro de protección y mando probaremos los elementos para asegurarnos de su correcto funcionamiento. Para ello utilizaremos el polímetro en función voltímetro y testaremos las tensiones de salida en los dispositivos en sus dos posiciones, además en el Interruptor Diferencial probaremos el botón de test el cual siempre se recomienda probarlo de vez en cuando en las instalaciones.

2. PUNTO DE LUZ SIMPLE Y ENCHUFE. MEDIDA Y CÁLCULO RESISTENCIA BOMBILLA

Montar en el panel de prácticas el siguiente circuito:



Apartado 1

Sobre el circuito montado, tomar las siguientes medidas:

- Resistencia medida del filamento de la bombilla (emplear la misma durante toda la práctica).
- Tensión en bornes del enchufe.
- Con la bombilla conectada medir la tensión en bornes del interruptor en los dos estados:
 - Abierto y
 - Cerrado.
- Retirar el fusible y usar los contactos del portafusibles para medir la corriente que circula por la bombilla.

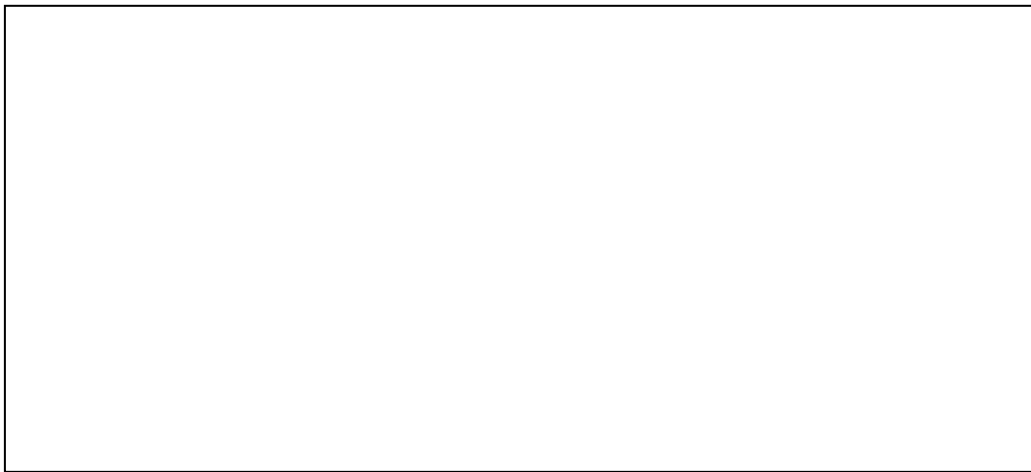
Apartado 2

- Calcular con la ley de Ohm la resistencia de la bombilla y justificar el resultado.
- Calcular la potencia de la bombilla en función de los valores medidos en el apartado anterior y compararla con la potencia nominal que figura en la propia bombilla.

3. LÁMPARAS EN PARALELO

Realizar un circuito con tres bombillas y un interruptor tal que, protegido por el fusible y mediante el accionamiento de dicho interruptor realicemos el encendido de las tres lámparas en paralelo.

Protegido por el mismo fusible, habrá conectado un enchufe que estará permanentemente en tensión independientemente del estado (apagado o encendido) de las lámparas.



Apartado 1

Montar en el Panel de prácticas dicho circuito y tomar las siguientes medidas:

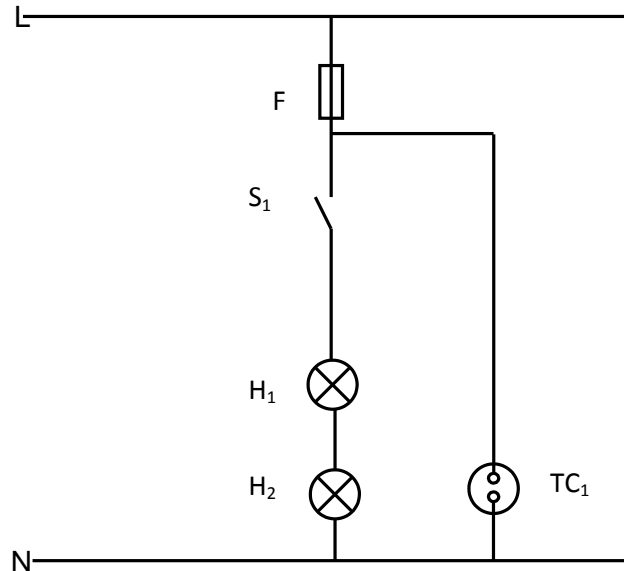
- Tensión en bornes de cada bombilla.
- Corriente que circula por el fusible con las tres lámparas conectadas.
- Corriente que circula por cada lámpara.

Apartado 2

- Calcular la resistencia de cada bombilla y la resistencia total.
- Calcular la Potencia total consumida por el conjunto.

4. LÁMPARAS EN SERIE

Montar en el panel de prácticas el siguiente circuito:



Apartado 1

Empleando **dos lámparas de potencias iguales**, tomar las siguientes medidas:

- Tensión medida en la lámpara H₁.
- Tensión medida en la lámpara H₂.
- Corriente medida en el fusible.

Apartado 2

Calcular:

- Resistencia total del conjunto.
- Potencia total consumida por ambas bombillas.
- Potencia consumida en cada bombilla.
- Resistencia que presenta cada bombilla.

Apartado 3

Repetir las medidas anteriores pero empleando **dos lámparas de diferente potencia**:

- Tensión medida en la lámpara H₁.
- Tensión medida en la lámpara H₂.
- Corriente medida en el fusible.

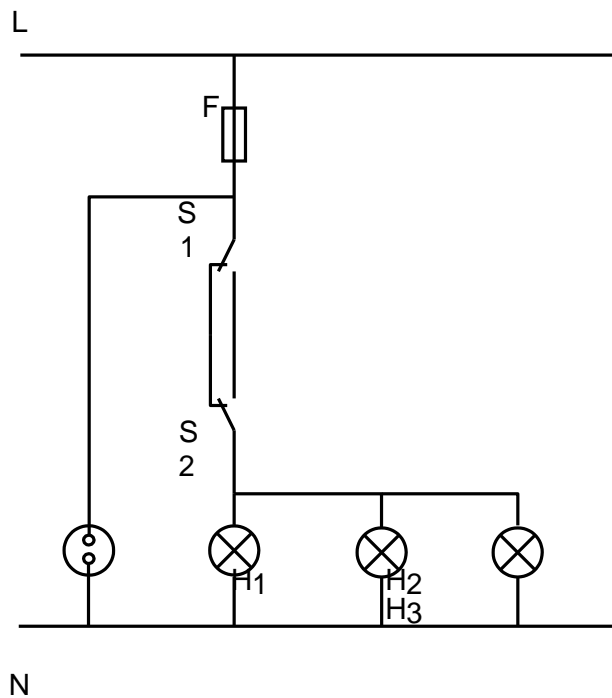
Apartado 4

Igual que en el apartado 2, calcular:

- Resistencia total del conjunto.
- Potencia total consumida por ambas bombillas.
- Potencia consumida en cada bombilla.
- Resistencia que presenta cada bombilla.

5. CONMUTADA DE HOTEL Y CONMUTADA DESDE TRES, CUATRO O MÁS PUNTOS

Montar en el panel de prácticas el siguiente circuito:

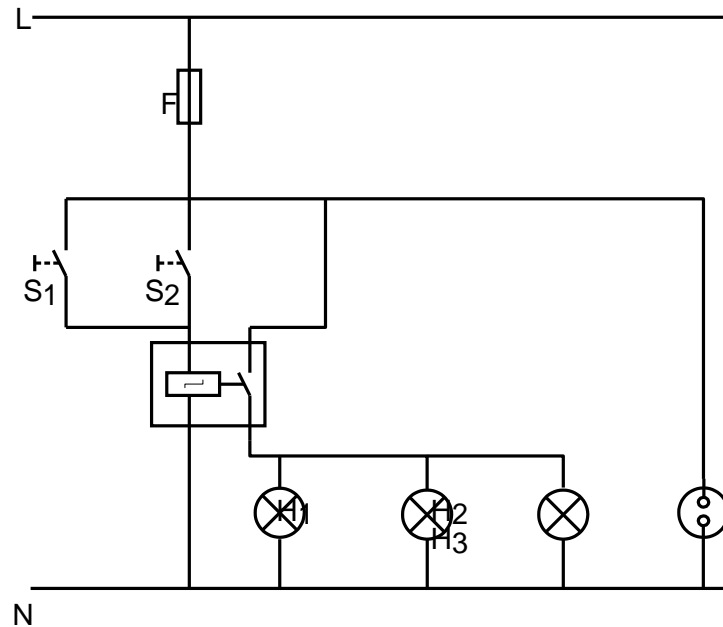


- Modificar el esquema anterior para que, mediante el empleo de un conmutador de cruce se pueda realizar la conmutación de las tres lámparas desde tres puntos.
- Diseñar a continuación (y montar en el panel) un circuito a base de conmutadores y conmutadores de cruce que permita la conmutación desde cuatro puntos.



6. CONMUTADA CON TELERRUPTOR

Empleando los dos pulsadores del panel de prácticas, montar el siguiente circuito:



- ¿Qué sucedería si, en vez de pulsadores, empleásemos interruptores?
- ¿Cuántos pulsadores podrían emplearse como máximo?
- Averiguar la potencia máxima que admitiría conectar el telerruptor empleado. ¿Qué harías si la potencia que tuvieras que gobernar con el telerruptor fuera superior a dicha potencia máxima? Dibujar el circuito a continuación.

7. LÓGICA CON CONMUTADORES: GALERÍA CIEGA.

Enunciado de la práctica:

En una galería ciega, montar un circuito empleando tres mecanismos, tres lámparas y un enchufe, de forma que:

1) Al entrar en la galería y accionar el primer mecanismo, se encienda la primera lámpara y se conecte un enchufe al que podremos conectar un extractor.

2) Al avanzar hacia el fondo de ella, encontraremos otro mecanismo que, al accionarlo se apagará la lámpara que hemos encendido en el paso anterior y se encenderá la siguiente para iluminarnos el camino a seguir. El extractor, en cambio, permanecerá encendido.

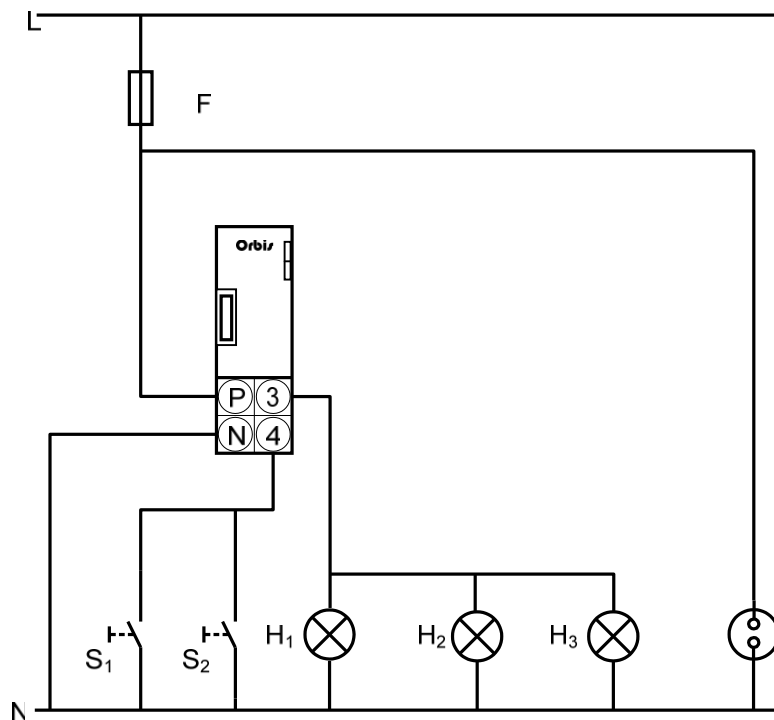
3) Al seguir avanzando encontraremos un tercer mecanismo que, al accionarlo, repetirá la misma operación, apagando la luz que dejamos atrás e iluminando el resto del camino hasta el fondo de la galería. El extractor sigue funcionando.

4) Al volver a la entrada, se repetirá el proceso a la inversa hasta llegar de nuevo al primer mecanismo que, al accionarlo, apagará la luz de la galería y el enchufe del extractor.

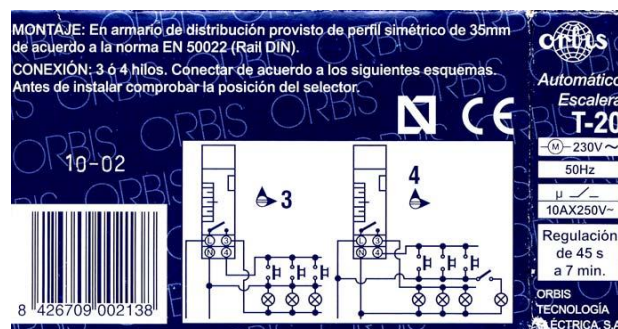


8. AUTOMÁTICO DE ESCALERA: CONEXIÓN A TRES Y CUATRO HILOS

Empleando los dos pulsadores del panel de prácticas y un automático de escalera, montar el siguiente circuito:

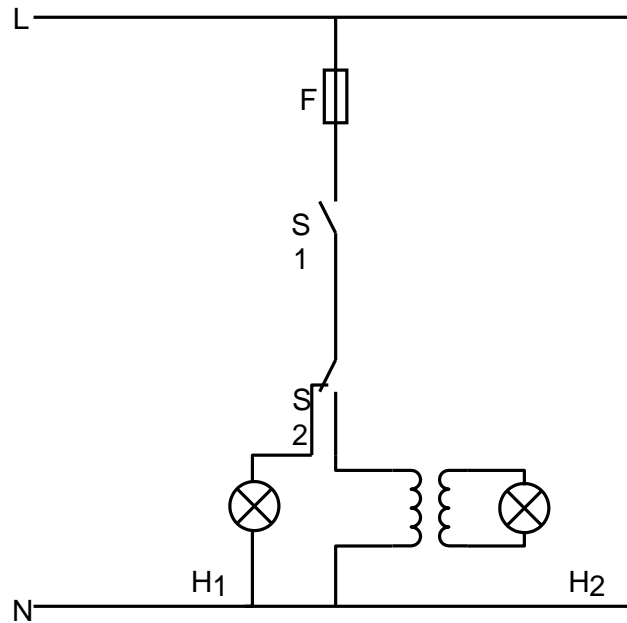


- Antes de conectar, decidir a cuál de los montajes posibles indicados por el fabricante corresponde el esquema anterior y **asegurarse que el selector está en la posición adecuada**.
- Montar el otro esquema posible (Distribución a cuatro hilos) y comparar las ventajas y desventajas de ambos sistemas de conexionado.
- A continuación se muestran los montajes tal como los indica el fabricante en la caja de sus mecanismos:



9. LÁMPARA HALÓGENA CON Y SIN TRANSFORMADOR. MEDIDAS Y CÁLCULOS DE POTENCIAS Y PÉRDIDAS.

Montar en el panel de prácticas el siguiente circuito:



Apartado 1

La lámpara H₁ es una lámpara halógena de 50 W a 230 V, y la H₂ una lámpara halógena de 50 W a 12 V. Tomar las siguientes medidas:

- Intensidad que pasa por H₁
- Intensidad que pasa por el primario del transformador
- Intensidad que pasa por H₂ (Secundario del transformador)
- Tensión de red en el momento de la prueba
- Tensión en bornes de H₂
- Corriente de vacío del transformador
- Con un vatímetro, medir la potencia activa consumida por cada lámpara

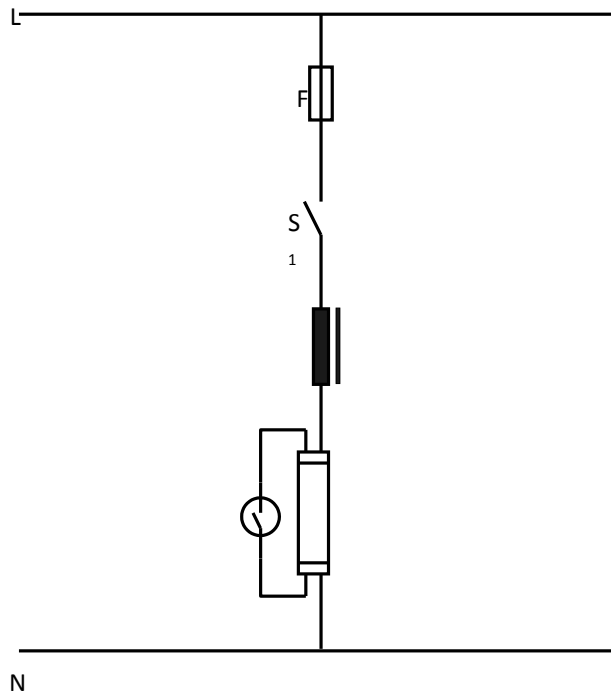
Apartado 2

Calcular y deducir:

- Potencia consumida por la lámpara H₁.
- Potencia consumida por el conjunto formado por el transformador + lámpara halógena (H₂).
- Potencia perdida en el transformador
- ¿Se produce algún desfase entre la corriente y la tensión en el primario del transformador?
- ¿Hay alguna diferencia de luminosidad entre los dos halógenos? ¿A qué crees que se debe?

10. ENCENDIDO DE UN TUBO FLUORESCENTE DE 18W. COMPENSACIÓN REACTIVA

Montar un fluorescente de 18 W conforme a lo indicado en el esquema



Apartado 1

Tomar las siguientes medidas:

- Intensidad que circula por el fluorescente
- Caída de tensión en la reactancia y en el tubo
- Con un vatímetro, medir la potencia activa consumida por el conjunto
- Comprobar qué sucede si se emplea un cebador de más potencia de la del tubo.

Apartado 2

Calcular:

- Triángulo de potencias del conjunto.
- Potencia perdida en el transformador.
- Condensador necesario para corregir el $\cos \phi$ a 1.

Apartado 3

Montar y medir:

- Montar el condensador calculado para compensar el tubo.