

Prácticas Presenciales



estudios abiertos
SEAS
GRUPO SANVALERO

“Electrónica de Potencia”

ASIGNATURA: Electrónica de Potencia

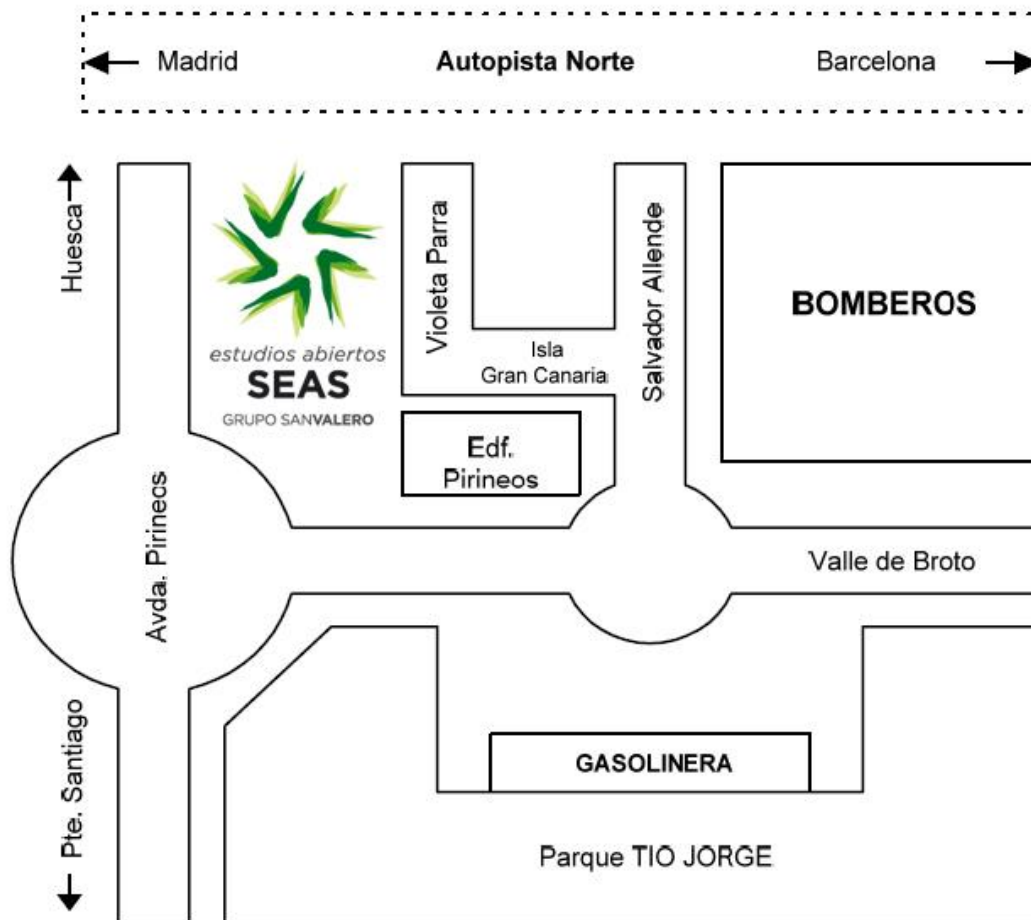
Área: Electrónica

LUGAR DE CELEBRACIÓN

Instalaciones de Fundación San Valero, en c/ Violeta Parra 9

50015 Zaragoza

Planta E, de 10:00 a 14:00 h.



ASIGNATURA: Electrónica de Potencia

Aclaración:

Para las prácticas realizadas en c/ Violeta Parra 9 Fundación San Valero, el acceso a las instalaciones se realizará por la entrada de Fundación San Valero, no por la entrada del edificio de SEAS.



Entrada Fundación San Valero



ASIGNATURA: Electrónica de Potencia

Profesor/a: Jorge García Terraza

DESCRIPCIÓN:

Durante la jornada presencial se pondrá en práctica los conocimientos adquiridos mediante el diseño de una fuente conmutada.

REQUISITOS:

Es requisito para la realización de la práctica, haber estudiado las unidades 1, 2 y 3. Así como haber realizado el ejercicio feedback.

PROPUESTA DE LA PRÁCTICA:

1. Explicación del funcionamiento del osciloscopio.
2. Explicación del funcionamiento del entrenador electrónico.
3. Montaje fuente conmutada.
4. Análisis de las formas de onda del circuito con diferentes componentes.

OBJETIVOS DE LA PRÁCTICA:

- Aprender el manejo del osciloscopio.
- Comprender el funcionamiento básico de la electrónica conmutada.
- Saber interpretar las formas de onda de una fuente conmutada.

ASIGNATURA: Electrónica de Potencia

DESARROLLO DE LA PRÁCTICA:

PRÁCTICA, FASE 1

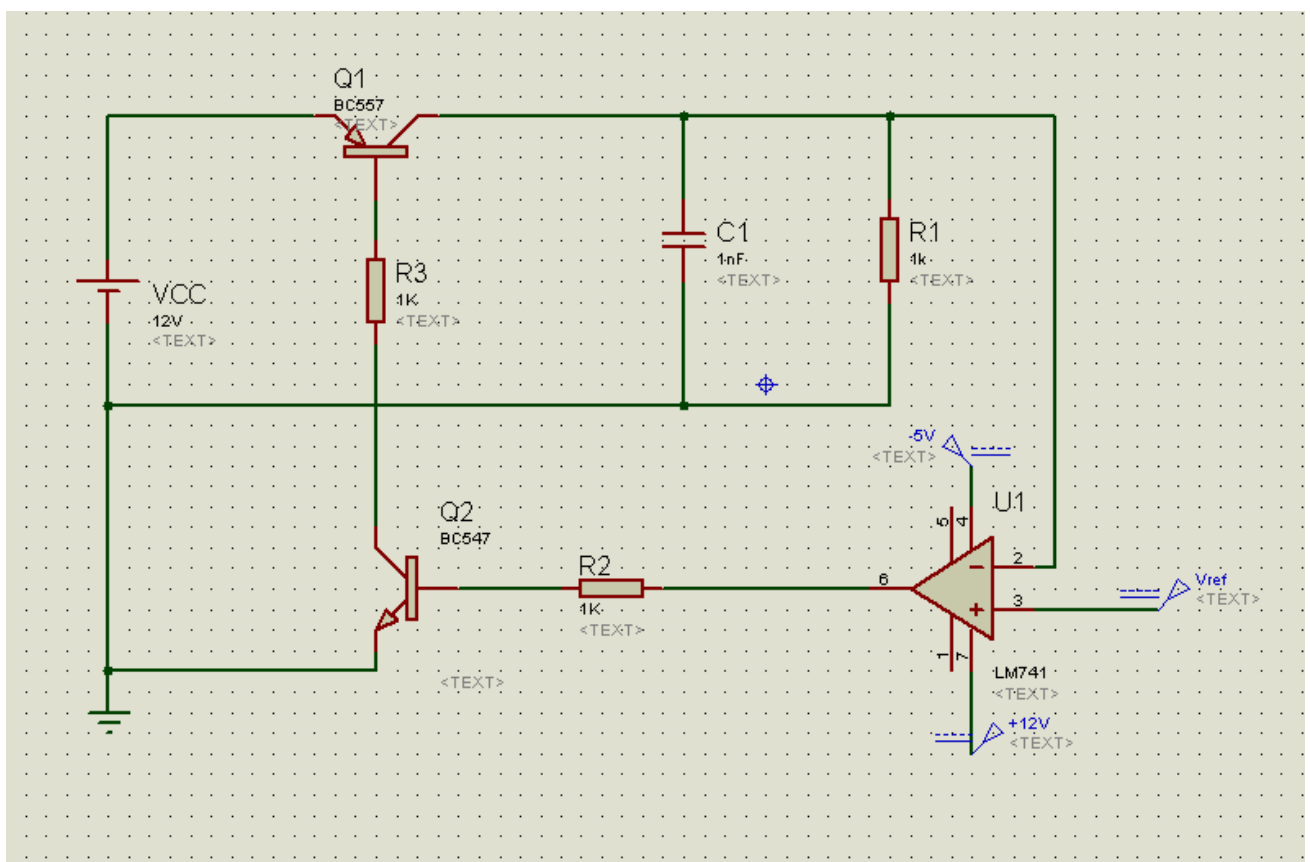
El profesor explicará el manejo del osciloscopio.

PRÁCTICA, FASE 2

El profesor explicará el entrenador electrónico sobre el que se diseñará la fuente conmutada.

PRÁCTICA, FASE 3

Realizar el diseño del siguiente esquema mediante el entrenador electrónico.



PRÁCTICA, FASE 4

En el diseño de la fase 3 desconectar el condensador y observar la forma de onda en la resistencia R1 (carga). Ver al mismo tiempo la forma de onda en R2 (terminal operacional).

Conectar el condensador con valores 22nF, 470nF y 33uF. Observar las diferencias.

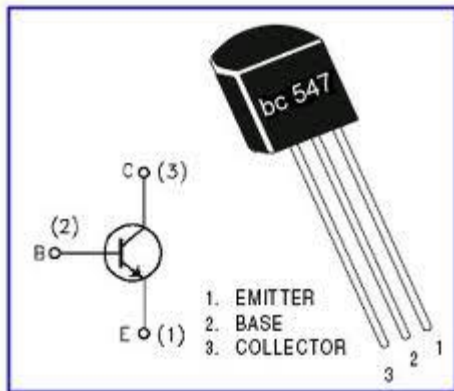
ASIGNATURA: Electrónica de Potencia

PRÁCTICA, FASE 5

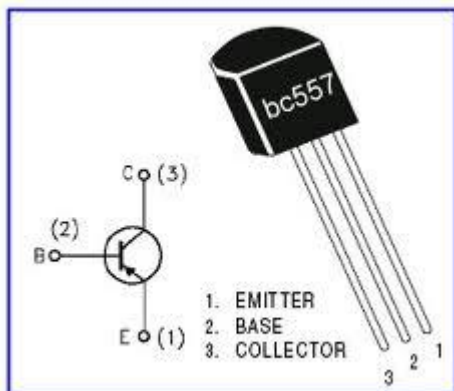
Repetir la fase 4 con $R1 = 82 \text{ Ohm}$.

ANEXO I: PINADOS

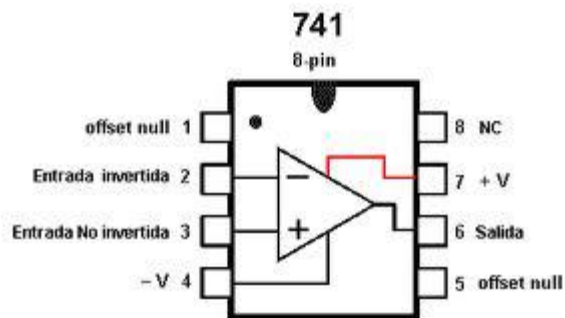
Transistor NPN modelo BC547



Transistor PNP modelo BC557



Amplificador Operacional LM741



ASIGNATURA: Electrónica de Potencia

ANEXO II: MANEJO DEL OSCILOSCOPIO

El osciloscopio es una herramienta que nos permite visualizar formas de onda de nuestro circuito. En la pantalla de la izquierda se representan estas formas de onda, siendo el eje horizontal el tiempo y el eje vertical la amplitud de la señal en voltios.

Dispone de cuatro canales de entrada, identificados como canal A, canal B, canal C y canal D, para observar cuatro formas de onda simultáneamente de nuestro circuito.

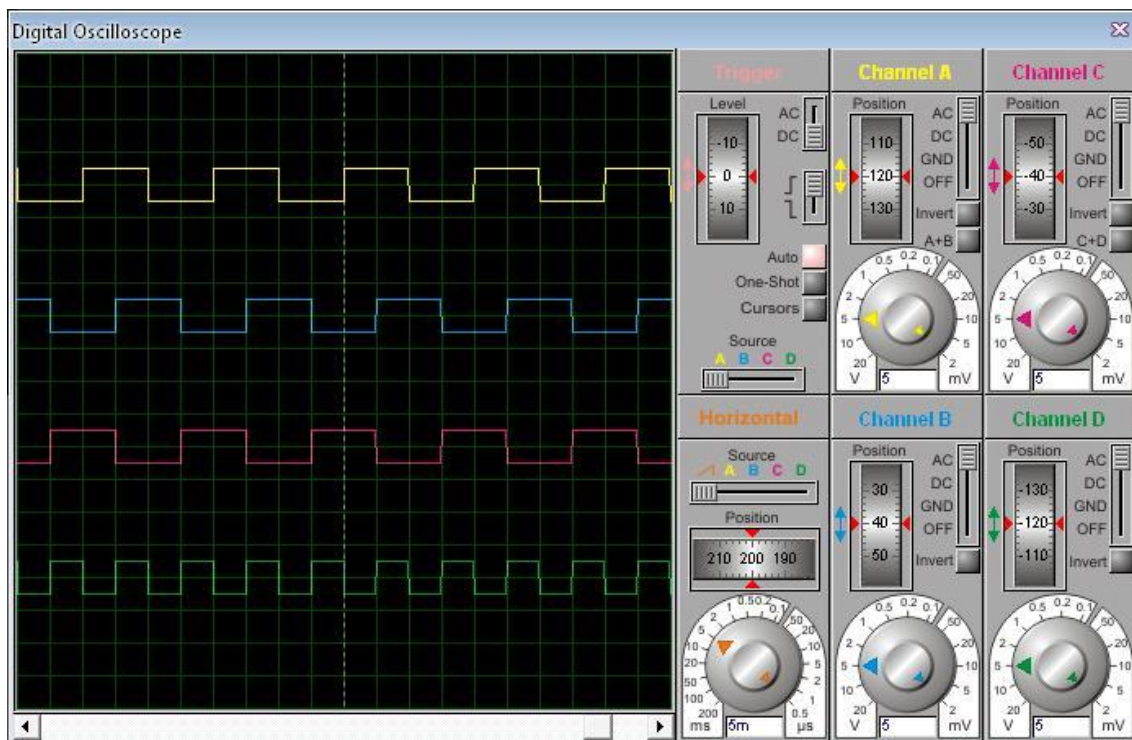
Cada uno de los cuatro canales tiene un color diferente, que lo relaciona con la ventana izquierda, donde se representa la forma de onda.

Canal A → amarillo

Canal B → azul

Canal C → rojo

Canal D → verde



1. Canales (Channel).

En cada uno de los cuatro canales podemos manejar algunos ajustes de modo independiente, con el fin de representar las formas de onda de la forma más representativa posible.

ASIGNATURA: Electrónica de Potencia

Podemos observar los siguientes ajustes:

- **Posición** (Position): mediante esta ruleta movemos la forma de onda en el eje vertical de la pantalla. Su función es separar los diferentes canales lo suficiente para que no se superpongan y poder observar las señales correctamente. En determinadas ocasiones nos puede resultar interesante que se superpongan para compararlas.
- **Señal** (AC, DC, GND, OFF): permite seleccionar el modo de representación de la señal a observar. En modo AC representa las señales en alterna, eliminando la componente de continua de la señal. En modo DC representa la forma de onda manteniendo la componente de continua. En modo GND elimina la señal por completo, representando sólo la línea continua de cero voltios. Este modo es útil para regular la posición de la señal sin que nos afecte visualmente la forma de onda. En modo OFF desactiva el canal.
- **Invertir onda** (Invert): invierte la forma de onda del canal.
- **Sumar canales** (A+B, C+D): los canales A y C permiten representar la suma con el siguiente canal. Al seleccionar esta opción en el canal A, la forma de onda representada será la suma de las señales A y B. Si seleccionamos esta opción en el canal C, la forma de onda resultante será la suma de los canales C y D.
- **Escala amplitud**: mediante la ruleta inferior podemos ajustar la escala que vamos a emplear para representar la amplitud de la forma de onda. Es decir, establecemos el valor en voltios (o mili voltios) que representa cada uno de los cuadros que tiene la cuadrícula de la pantalla. De esta manera podemos representar la forma de onda a una escala que sea visible en la pantalla. Esta ruleta es doble, dispone de una ruleta exterior que permite establecer una escala reglada según el valor escrito en la parte exterior. La ruleta interior permite un ajuste fino sobre el ajuste de la ruleta exterior. En la práctica el uso de esta ruleta interior es impreciso, siendo más sencillo establecer manualmente el valor requerido en el cuadro de texto de la ruleta.

2. Disparo (Trigger).

El disparo permite establecer el punto a partir del cual se produce el dibujado de las formas de onda. Este disparo se referencia a uno de los cuatro canales de entrada.

Dispone de los siguientes parámetros:

- **Nivel** (level): es el nivel de tensión que ha de tener la señal para producir el disparo. Puede ser un nivel de tensión positivo o negativo.
- **Modo** (AC, DC): es el modo de disparo en modo alterno (AC) o disparo en continua (DC) eliminando la componente alterna de la señal de referencia.
- **Flanco**: debajo del modo AC/DC disponemos de una opción que nos permite seleccionar si el disparo se produce con el flanco ascendente o descendente de la señal.
- **Disparo automático** (Auto): la opción Auto establece internamente los parámetros óptimos de todos los valores del disparo, para que la señal sea

ASIGNATURA: Electrónica de Potencia

representada de la manera más óptima posible para su visionado. En la mayoría de las situaciones bastará con tener activada la opción Auto, sin preocuparnos del resto de parámetros.

- **Un solo disparo (One-shot):** esta opción permite que el osciloscopio no realice el disparo continuamente, representando en pantalla sólo la primera forma de onda que cumple las condiciones de disparo. Es útil para observar formas de onda que varían en sucesivos disparos.
- **Cursores (Cursors):** esta opción activa los cursores en la pantalla de representación de formas de onda, mostrando al pasar el ratón sobre la pantalla una línea horizontal y otra vertical, con el valor del punto de corte de ambos cursores. Al hacer clic izquierdo con el ratón queda sobre dibujado en la pantalla el cursor. Haciendo clic derecho sobre un cursor representado aparece un menú con diversas opciones.
- **Canal de disparo (Source):** permite seleccionar el canal que utilizamos como disparo de la representación de las formas de onda de los cuatro canales.

3. Representación horizontal (Horizontal).

En cada uno de los cuatro canales podemos manejar algunos ajustes de modo independiente, con el fin de representar las formas de onda de la forma más representativa posible.

Podemos observar los siguientes ajustes:

- **Base de tiempos (Source):** La representación de las formas de onda puede realizarse respecto al tiempo (primera opción) o respecto a uno de los cuatro canales. Si elegimos la primera opción se dibujan las cuatro formas de onda de manera natural, siendo el eje horizontal el tiempo. Si elegimos uno de los cuatro canales, el eje horizontal ya no es el tiempo sino el canal seleccionado. La opción más habitual es seleccionar el tiempo como representación horizontal.
- **Posición (Position):** permite desplazar las formas de onda en la pantalla en el eje horizontal. Es conveniente tener la simulación en pausa cuando se utiliza esta función, ya que al estar dibujando continuamente el osciloscopio no apreciaríamos esta función.
- **Escala tiempos:** mediante la ruleta inferior podemos ajustar la escala de tiempo que vamos a emplear para representar la forma de onda. Es decir, establecemos el valor en milisegundos (o microsegundos) que representa cada uno de los cuadros que tiene la cuadrícula de la pantalla. De esta manera podemos representar la forma de onda a una escala que sea visible en la pantalla. Esta ruleta es doble, dispone de una ruleta exterior que permite establecer una escala reglada según el valor escrito en la parte exterior. La ruleta interior permite un ajuste fino sobre el ajuste de la ruleta exterior. En la práctica el uso de esta ruleta interior es impreciso, siendo más sencillo establecer manualmente el valor requerido en el cuadro de texto de la ruleta.