

# **Prácticas Presenciales**



*estudios abiertos*  
**SEAS**  
GRUPO SANVALERO

**“ENERGÍA SOLAR FOTOVOLTAICA”**

# ASIGNATURA: ENERGÍA SOLAR FOTOVOLTAICA

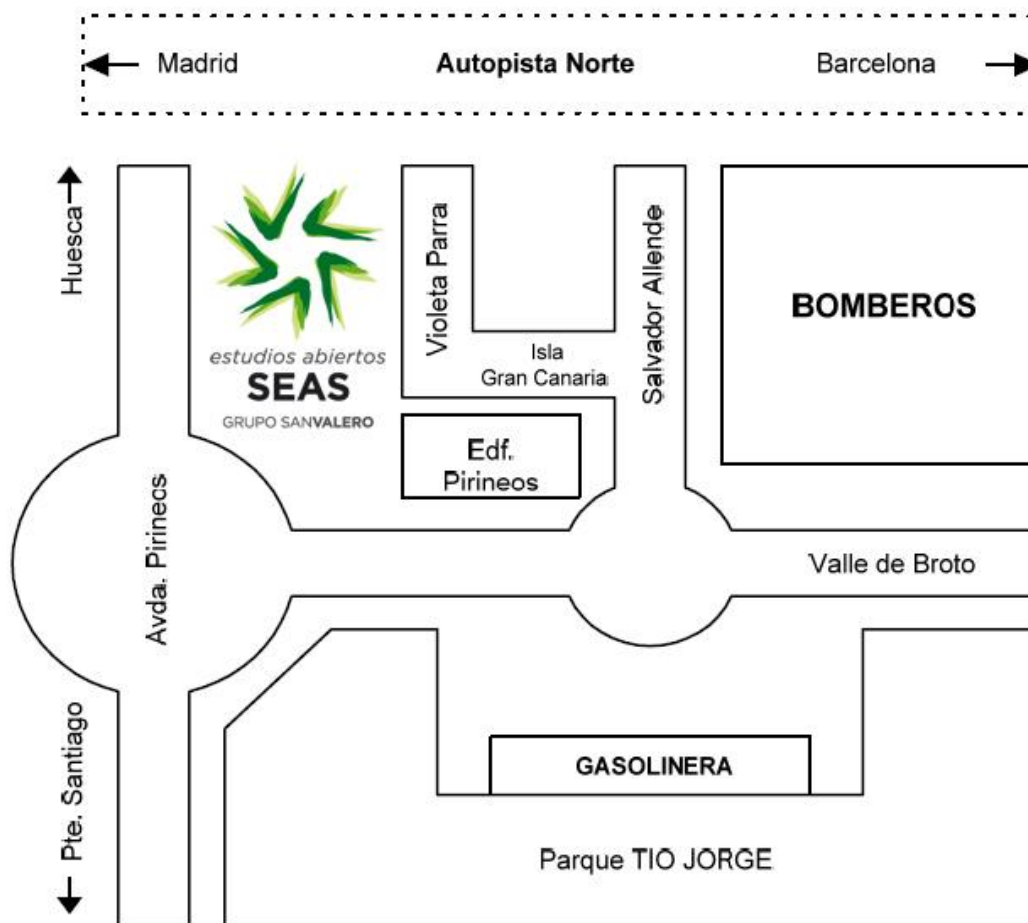
## Área: (M195) ENERGÍA SOLAR FOTOVOLTAICA

### LUGAR DE CELEBRACIÓN

Instalaciones de Fundación San Valero, en c/ Violeta Parra 9

50015 Zaragoza

Planta E, de 10:00 a 14:00 h.



En principio, **la puerta principal está abierta únicamente en estos periodos:**

- de 7:55 a 8:15
- de 9:45 a 10:15
- de 11:45 a 12:15
- de 13:45 a 14:05

Si alguien necesita entrar **en otro momento** y la puerta se encuentra cerrada, puede **ponerse en contacto con el conserje** llamando al móvil 606 431 974.

## ASIGNATURA: ENERGÍA SOLAR FOTOVOLTAICA

**Aclaración:** Para las prácticas realizadas en c/ Violeta Parra 9 Fundación San Valero, el acceso a las instalaciones se realizará por la entrada de Fundación San Valero, no por la entrada del edificio de SEAS.



**Entrada Fundación San Valero**



# **ASIGNATURA: ENERGÍA SOLAR FOTOVOLTAICA**

Profesor: Lorenzo Ortega Lisón / Víctor Manuel Cañadas Beltrán

## **DESCRIPCIÓN:**

---

Durante la jornada presencial se pondrán en práctica los conocimientos adquiridos referentes a instalaciones solares fotovoltaicas, tanto aisladas como de conexión a red. Se identificarán los componentes más importantes de estas instalaciones y sus funciones principales.

Por otra parte, se realizarán ejemplos de conexionado de instalaciones aisladas en el exterior del aula mediante el empleo de unos entrenadores diseñados para tal efecto. Se realizará la conexión a red de un pequeño inversor y se verán los parámetros característicos mediante un software de comunicación con el propio inversor.

## **REQUISITOS:**

---

Es requisito para la realización de la práctica, haber trabajado las Unidades Didácticas 1 a 6.

## **PROPUESTA DE LA PRÁCTICA:**

---

1. Identificación de los componentes
2. Instalación del panel solar principal
3. Medida de la irradiación solar
4. Medida de la tensión del panel en vacío
5. Medida de la tensión y corriente con carga
6. Regulación y carga de la batería.
7. Instalación solar de corriente continua
8. Instalación solar de corriente alterna
9. Instalación solar de suministro a la red pública

## **OBJETIVOS DE LA PRÁCTICA:**

---

Las prácticas propuestas tienen como finalidad llevar a cabo un conjunto de procedimientos de montaje y análisis de instalaciones eléctricas fotovoltaicas. Cuatro son fundamentalmente las acciones requeridas para tal propósito:

Identificación de componentes y asociación con su función.  
Interpretación de esquemas y asociación con su objetivo.  
Montaje de la instalación propuesta.  
Análisis de funcionamiento de la instalación realizada.

# ASIGNATURA: ENERGÍA SOLAR FOTOVOLTAICA

## DESARROLLO

### Práctica 1.

---

1. Identificar los componentes del panel fotovoltaico principal, el cual está compuesto por:
  - ♣ Panel solar de 40 W
  - ♣ Soporte de la célula calibrada para medir la irradiación solar
  - ♣ Soporte de suelo y conjunto de tornillos de sujeción correspondientes.
  - ♣ Identificar así mismo las hembrillas del panel fotovoltaico y las hembrillas de la célula calibrada.
  
2. Identificar los componentes del panel complementario (SOLARTEC-80C), el cual está compuesto por:
  - ♣ Panel solar
  - ♣ Soporte de suelo y conjunto de tornillos de sujeción correspondientes
  - ♣ Identificar así mismo las conexiones de salida del panel fotovoltaico.
  
3. Identificar el bastidor de prácticas BT-6 y en lo siguiente:
  - ♣ El perfil inferior de cada travesaño para enclavar los módulos
  - ♣ Las tuercas enjauladas para fijar la parte superior de los módulos
  
4. Identificar los módulos correspondientes a la versión disponible de SOLARTEC-80 y en ellos lo siguiente:
  - ♣ La serigrafía representativa de los componentes que tienen instalados.
  - ♣ Los componentes de señalización
  - ♣ Las hembrillas para las interconexiones
  
5. Identificar el juego de cables empleado para las interconexiones entre módulos, entre paneles fotovoltaicos y módulos y otros que puedan contener la versión disponible de SOLARTEC-80.

# ASIGNATURA: ENERGÍA SOLAR FOTOVOLTAICA

## Práctica 2.

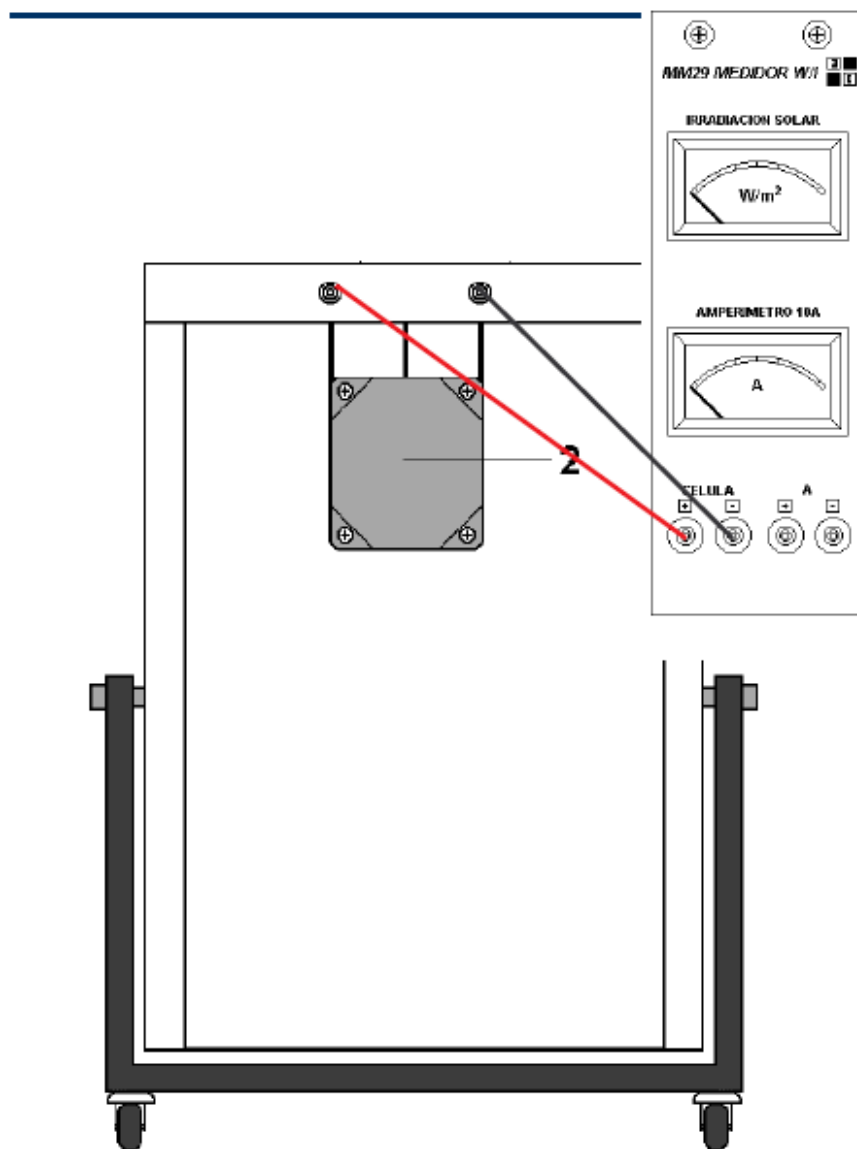
---

- 1) Instalar el módulo de medidas MM29 en el bastidor BT-6
- 2) Instalar el panel SP4/40 en lugar despejado para recibir la radiación solar sin sombras ni obstáculos.
  - ♣ Fijar los tornillos de sujeción del panel para que quede en condiciones de poder variar su inclinación a efectos de ajuste de inclinación, pero sin requerir una fuerza excesiva para moverlo ni que bascule por sí solo.
- 3) Interconexionar mediante los cables negro/rojo la célula calibrada dispuesta en la parte superior del panel SP4/40 y la entrada CELULA del módulo de medidas MM29. Respetar la polaridad.
- 4) Variar la inclinación del panel hasta obtener la máxima lectura en el instrumento de medida del módulo MM29 y anotar los resultados obtenidos (en  $W/m^2$  )
- 5) Repetir la operación, manteniendo la inclinación, para diferentes horarios y anotar los resultados obtenidos.

HORA	$W/m^2$

- 6) Proceder a calcular el rendimiento del panel fotovoltaico, tomando como referencia que la irradiación solar típica es de  $1000 W/m^2$  sobre la superficie y que el panel suministrado es de 40 W. Por tanto, medir la superficie útil del panel (la de las células) y hallar el rendimiento, anotándolo.

## ASIGNATURA: ENERGÍA SOLAR FOTOVOLTAICA



Irradiación típica,  $I=1000 \text{ W/m}^2$

$S$  = Superficie total de las células en  $\text{m}^2$

Potencia solar disponible =  $1000 \cdot S$

Potencia máxima suministrada por el panel =  $40 \text{ W}$

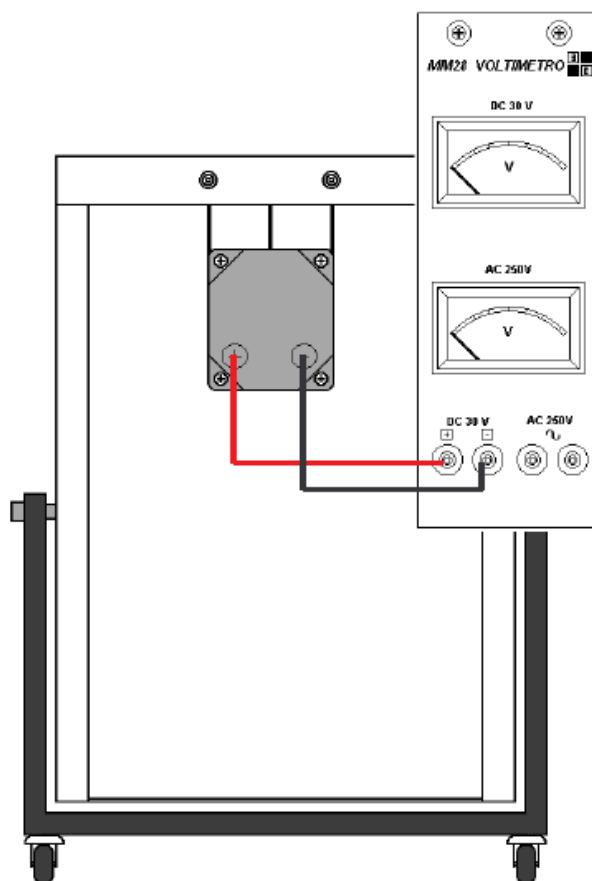
Rendimiento,  $\eta = \text{potencia suministrada} / \text{potencia solar disponible} = 40/(1000 \cdot S)$

# ASIGNATURA: ENERGÍA SOLAR FOTOVOLTAICA

## Práctica 3.

---

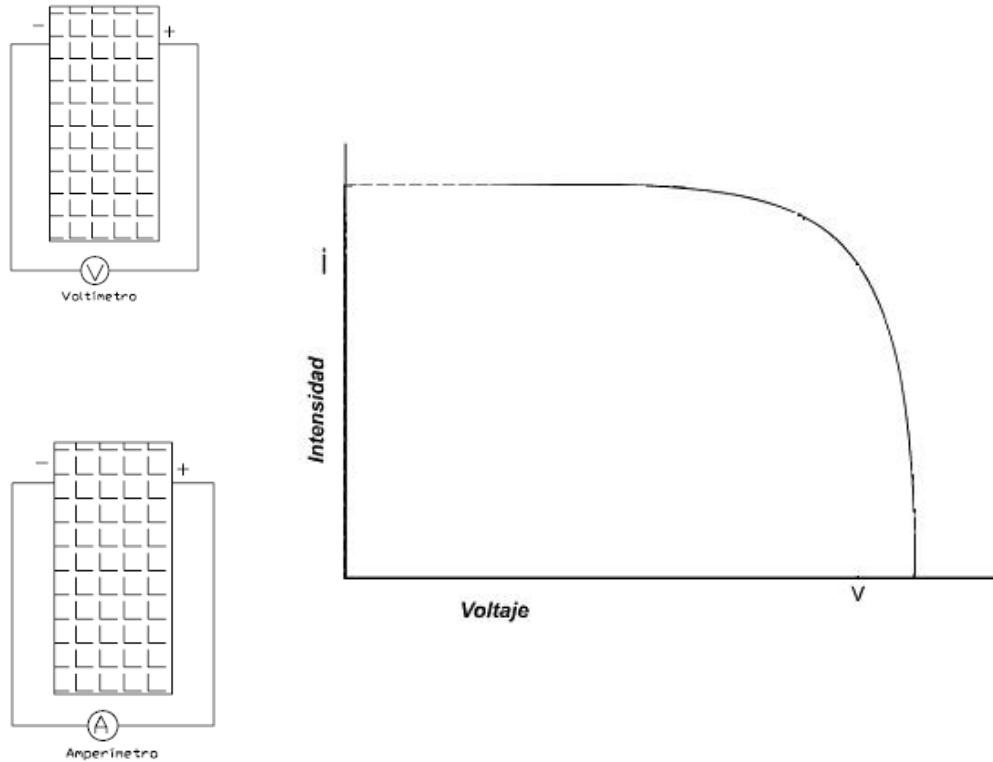
- a) Instalar el módulo de medidas MM28 en el bastidor BT-6
- b) Instalar el panel SP4/40 en lugar despejado para recibir la radiación solar sin sombras ni obstáculos.
- c) Interconectar mediante los cables negro/rojo las hembrillas de la caja de conexiones del panel solar y la entrada. DC30V del módulo MM28.



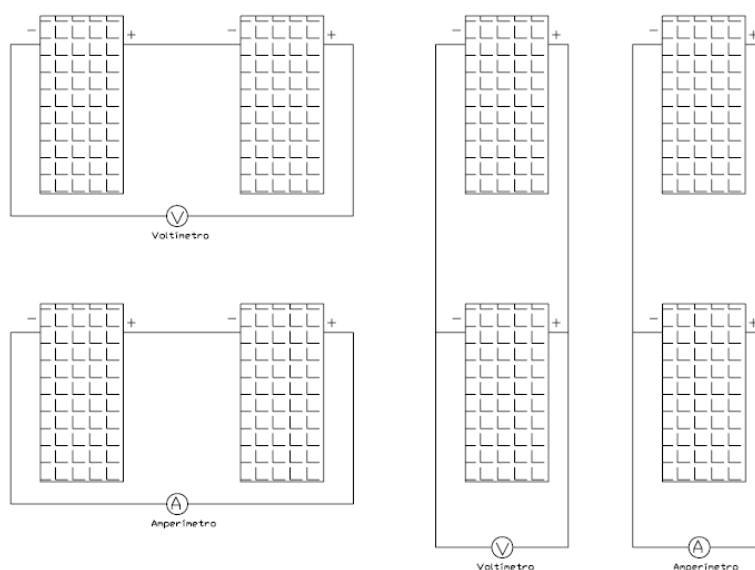


## ASIGNATURA: ENERGÍA SOLAR FOTOVOLTAICA

- d) Fijar el panel a la inclinación de máxima energía de la práctica anterior y proceder a medir la tensión en vacío que proporciona el panel, anotando su valor.



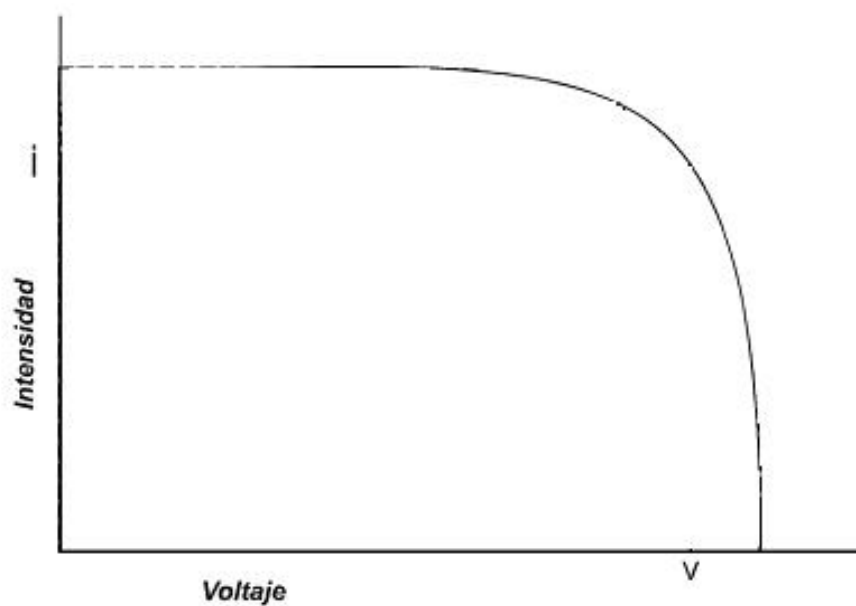
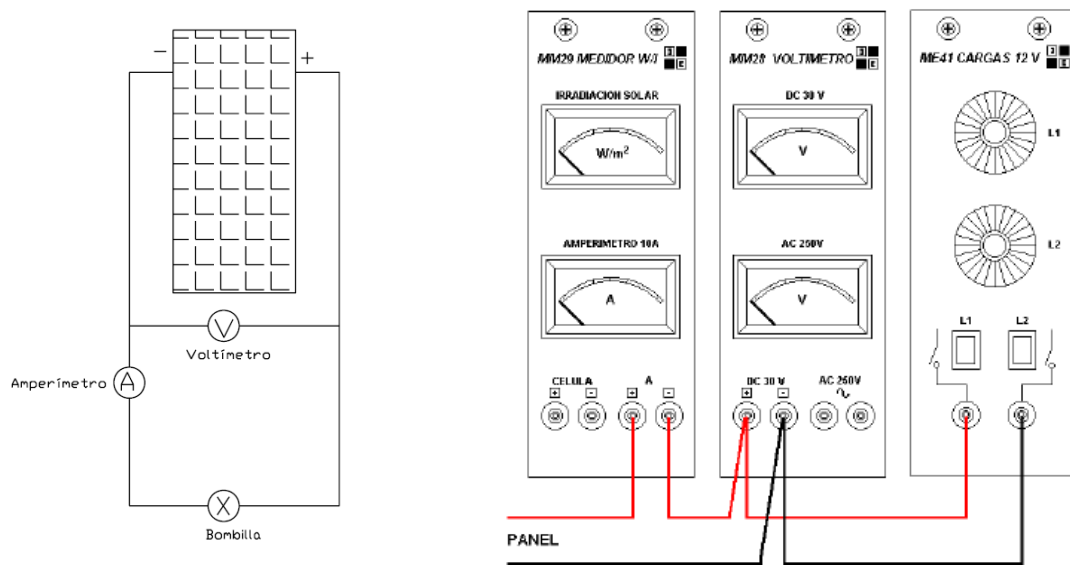
- e) A continuación, realizaremos las conexiones de los paneles en serie y en paralelo, siguiendo los esquemas siguientes para observar la variación de las tensiones e intensidades de los circuitos.



# ASIGNATURA: ENERGÍA SOLAR FOTOVOLTAICA

## Práctica 4

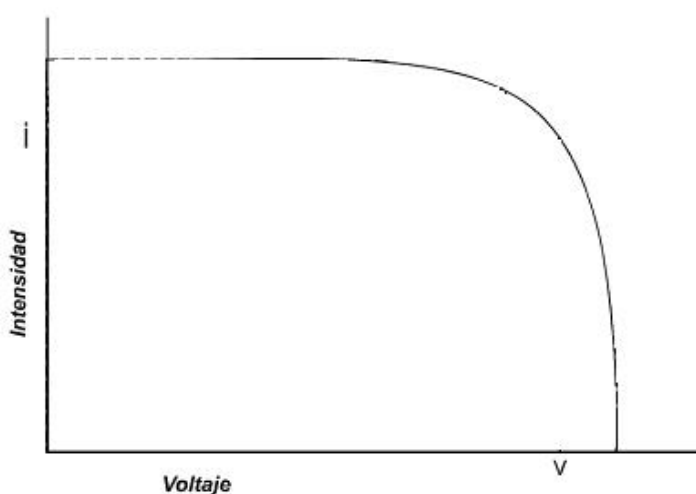
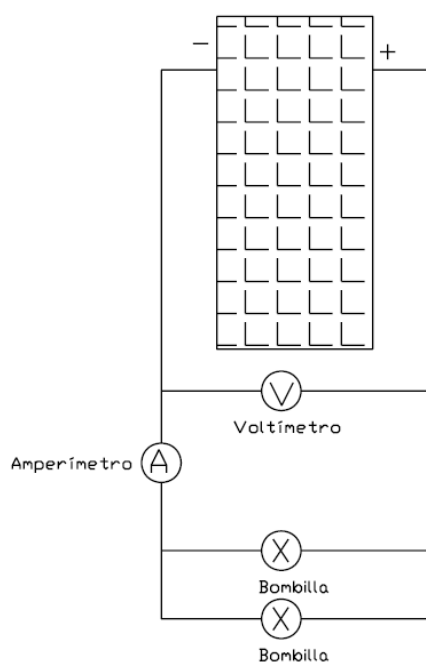
- Interconectar el panel SP4/40 con los módulos, según la indicada figura.
- Orientar el panel para la máxima radiación siguiendo los procedimientos indicados en las prácticas anteriores.
- Activar el interruptor L1 del módulo ME41 y procede a leer la tensión y corriente del circuito, anotando los valores obtenidos. Representar en la gráfica en punto de la misma nos encontramos.



## ASIGNATURA: ENERGÍA SOLAR FOTOVOLTAICA

d) Responder a las siguientes cuestiones:

- ♣ ¿Por qué ahora la tensión del panel es inferior a la de la práctica anterior? Dar explicación que lo justifique.
- ♣ ¿Qué sucedería si se activase también el interruptor L2 del módulo ME41?.



- ♣ ¿Aumentaría la corriente? ¿Se encenderían las dos lámparas? Representa en la gráfica el punto nuevo y como se ha desplazado con respecto a los apartados anteriores
- ♣ ¿Se podrían poner diversos paneles en paralelo para aumentar la potencia del sistema? ¿Qué condiciones se deben cumplir para poder poner paneles en paralelo para el propósito indicado?. ¿Aumentaría la tensión con diversos paneles en paralelo?

# ASIGNATURA: ENERGÍA SOLAR FOTOVOLTAICA

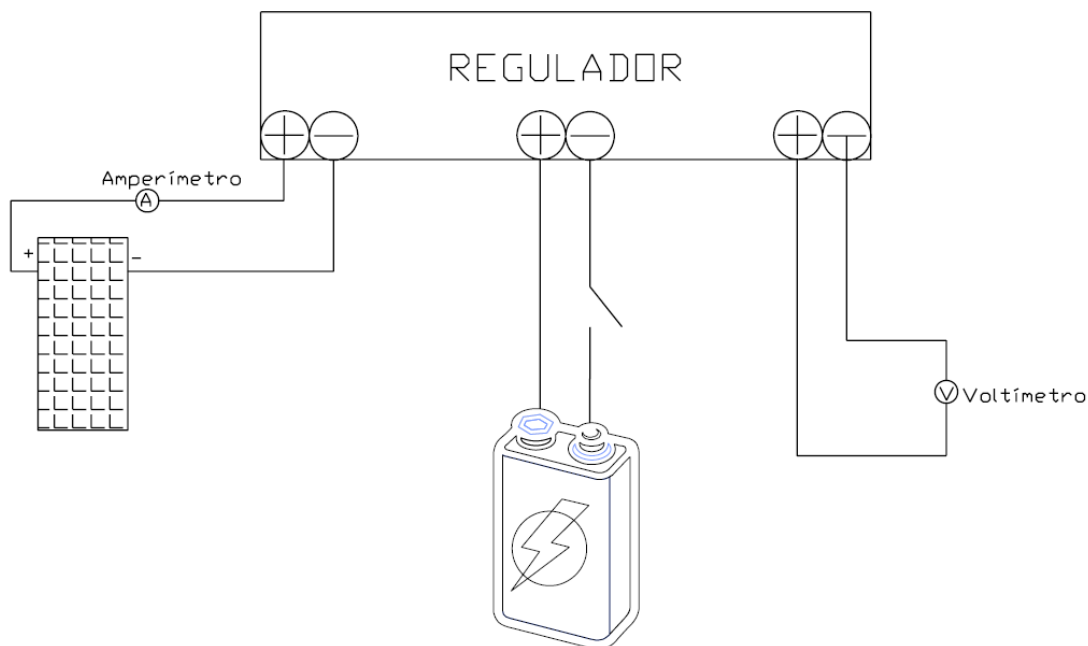
## Práctica 5

---

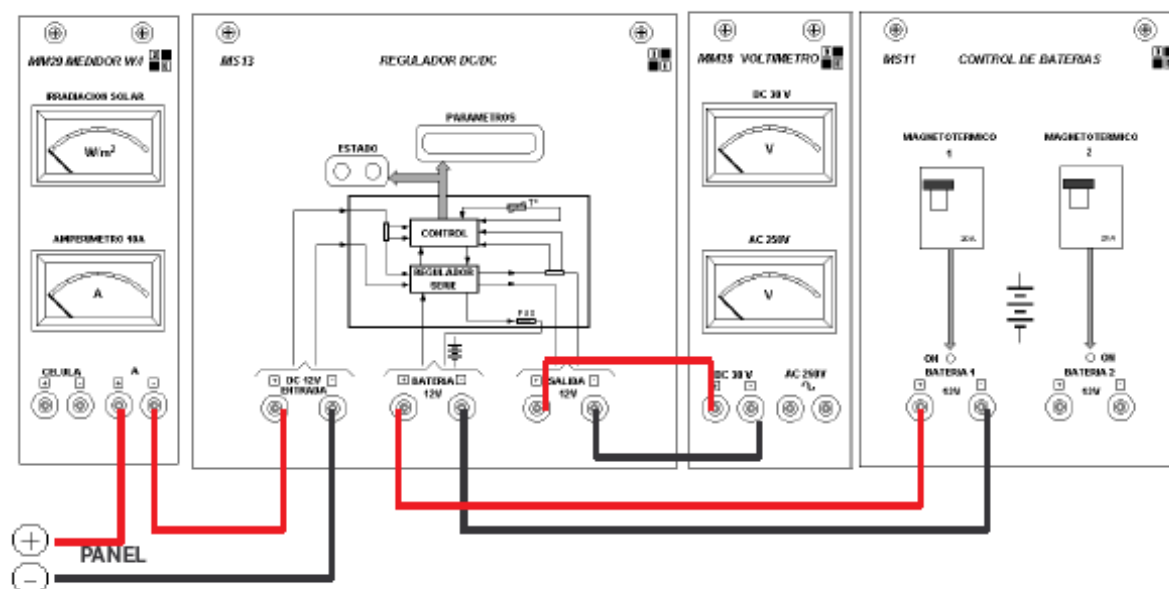
- a) Instalar los módulos según la figura de la guía de prácticas SOLARTEC.
- b) Instalar el panel SP4/40 en lugar despejado para recibir la radiación solar sin sombras ni obstáculos.
- c) Instalar la batería de 12 v, 17 Ah en los cables correspondientes al MAGNETOTERMICO 1 del módulo MS13, respetando la polaridad. Para comprobar su buen funcionamiento, accionar el indicado magnetotérmico y observar que se enciende su Led correspondiente marcado con ON.

Después de esa prueba, desactivar el magnetotérmico hasta que sea requerido. Nota: Las baterías suministradas llegan con algo de carga; lo suficiente para la prueba indicada.

- d) Interconexionar el circuito conforme a la figura y llevar a cabo las siguientes acciones de control:



## ASIGNATURA: ENERGÍA SOLAR FOTOVOLTAICA

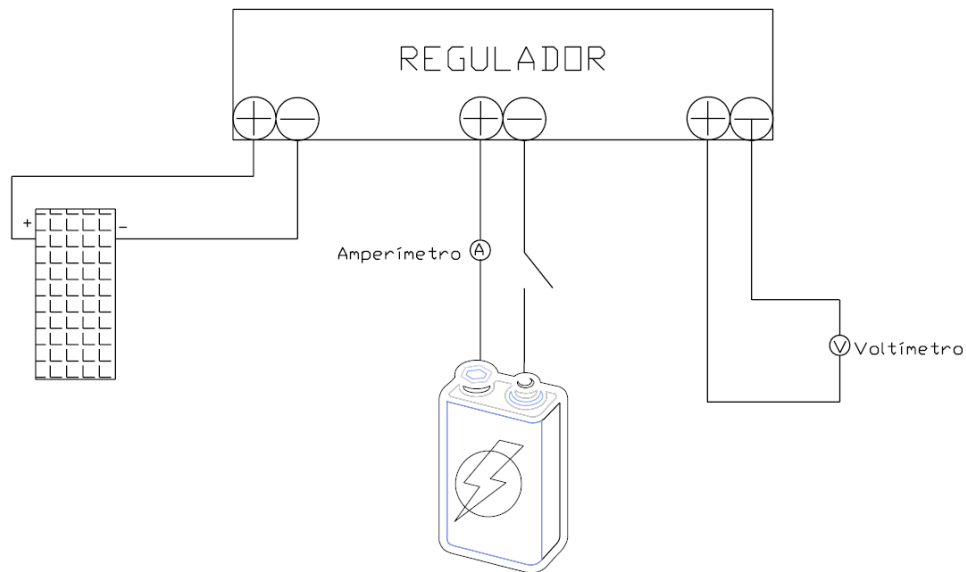


- ♣ Activar el MAGNETOTERMICO 1 del módulo MS11 para poner en circuito la batería.
- ♣ Medir la corriente que suministra el panel mediante el instrumento de medida del módulo MM29, anotando el valor.
- ♣ Medir la tensión regulada que proporciona el módulo regulador MS13 con el módulo MM28, anotando el valor.
- ♣ Interpretar las indicaciones que dan los Led de ESTADO y el visualizador PARAMETROS del módulo MS13. Si es preciso, consultar la descripción de este módulo.

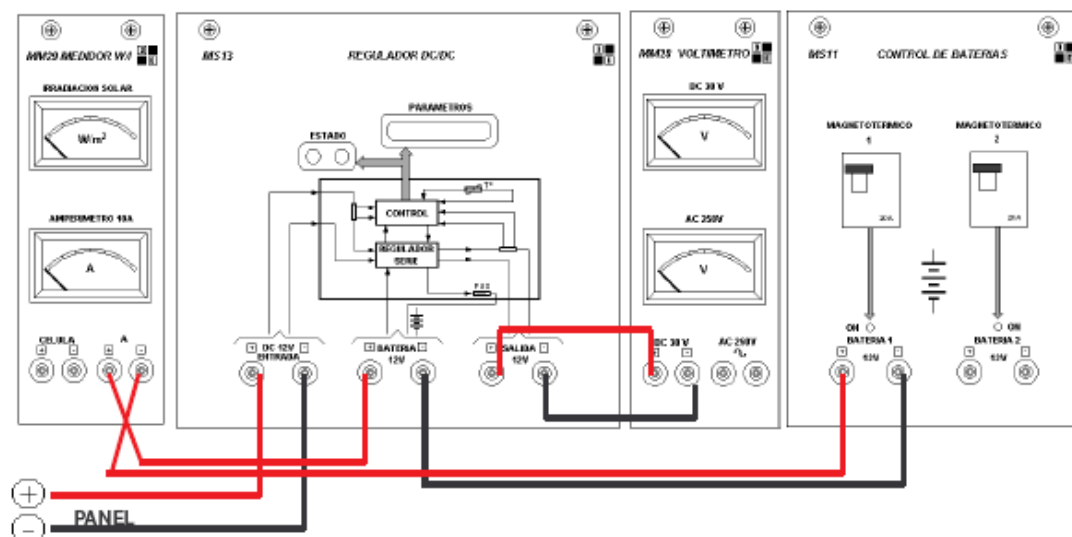
## ASIGNATURA: ENERGÍA SOLAR FOTOVOLTAICA

Nota: Antes de que se produzca la carga total de la batería, desconecta el MAGNETOTERMICO 1 del módulo MS11.

- e) Modificar la instalación conforme muestra la figura para poder medir la corriente de carga de la batería y llevar a cabo las siguientes acciones:



# ASIGNATURA: ENERGÍA SOLAR FOTOVOLTAICA



- ♣ Activar el MAGNETOTERMICO 1 del modelo MS11.
- ♣ Medir ahora la corriente de carga de la batería mediante el amperímetro del módulo MM29.
- ♣ Continuar con el proceso de carga de la batería, observando las indicaciones de corriente del instrumento de medida. Cuando la corriente sea cero, es que la batería está cargada.

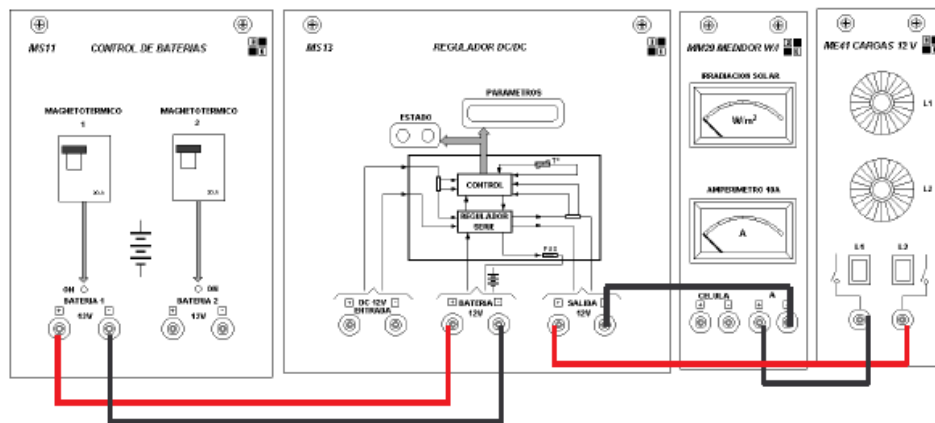
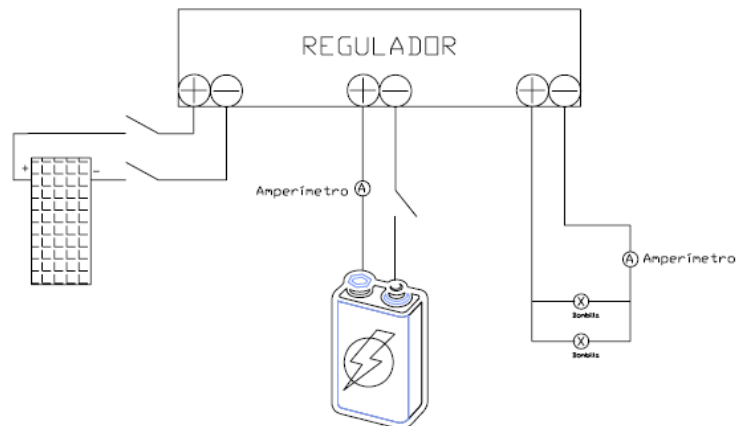
## Práctica 6

- Proceder a instalar en el bastidor BT-6 e interconexión los módulos de la figura

## ASIGNATURA: ENERGÍA SOLAR FOTOVOLTAICA

de la guía de prácticas SOLARTEC, teniendo en cuenta lo siguiente:

- ♣ Que el MAGNETOTERMICO 1 del módulo MS11 esté desactivado.
  - ♣ Que los interruptores de L1 y L2 del módulo ME41 estén desconectados.
- b) Conforme a las condiciones del punto anterior, comprobar que las lámparas están apagadas y que el amperímetro del módulo no indica paso de corriente.



- c) Activar el MAGNETOTERMICO 1 del módulo MS11 y el interruptor L1 del ME41 y comprobar lo siguiente:

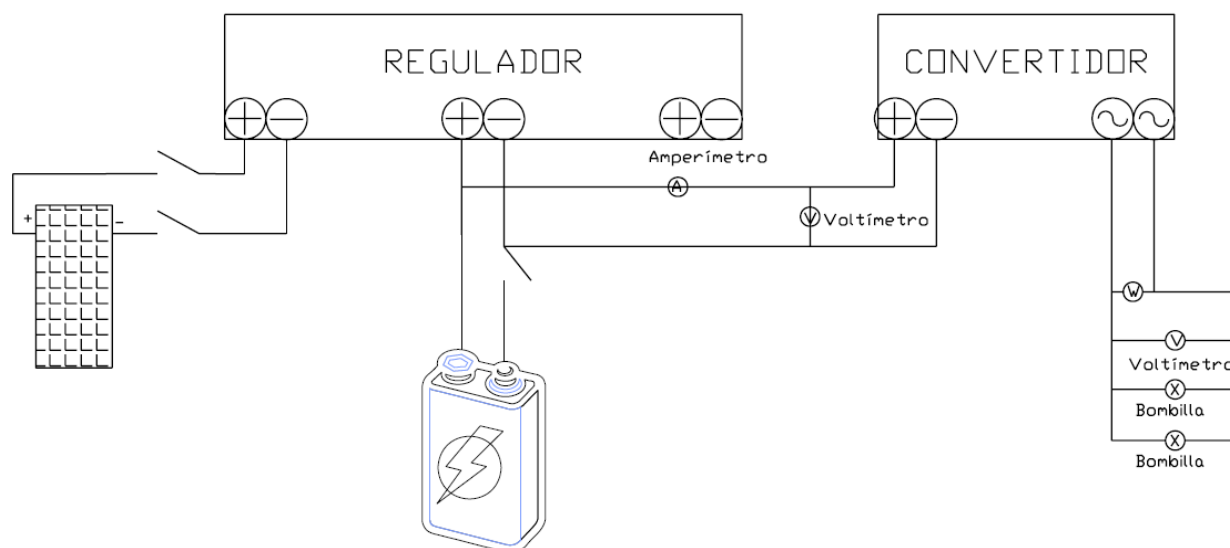


## ASIGNATURA: ENERGÍA SOLAR FOTOVOLTAICA

- ♣ Que la lámpara L1 está encendida.
  - ♣ Que el amperímetro indica el consumo de la lámpara, que es de 50 W a 12 V.
- d) Repetir la operación anterior, pero ahora accionando también L2 del módulo ME4, con lo que el consumo pasa a ser de 100 W.

### Práctica 7

- a) Interconectar los módulos, teniendo el MAGNETOTÉRMICO 1 del módulo MS11 desactivado y los interruptores de L1 y L2 del módulo ME4 apagados.
- b) Activar el MAGNETOTÉRMICO 1 del módulo MS11 y comprobar en el módulo MM28 la presencia de tensión continua de 12 V de salida del regulador (o entrada del convertidor DC/AC) y alterna de 220 V (sin carga puede ser superior) procedente del convertidor DC/AC.



- c) Cerrar los interruptores L1 y L2 del módulo ME-40 y llevar a cabo las siguientes acciones:
- ♣ Anotar la corriente del amperímetro del módulo MM29, que corresponde a la de entrada del convertidor DC/AC.
  - ♣ Anotar la potencia transferida a las lámparas en el vatímetro del módulo MM27, anotando el valor.

## ASIGNATURA: ENERGÍA SOLAR FOTOVOLTAICA

- ♣ Con los dos valores obtenidos, calcular el rendimiento del convertidor DC/AC ( $\eta\% = W_{\text{salida}}/W_{\text{entrada}}$ )

# ASIGNATURA: ENERGÍA SOLAR FOTOVOLTAICA

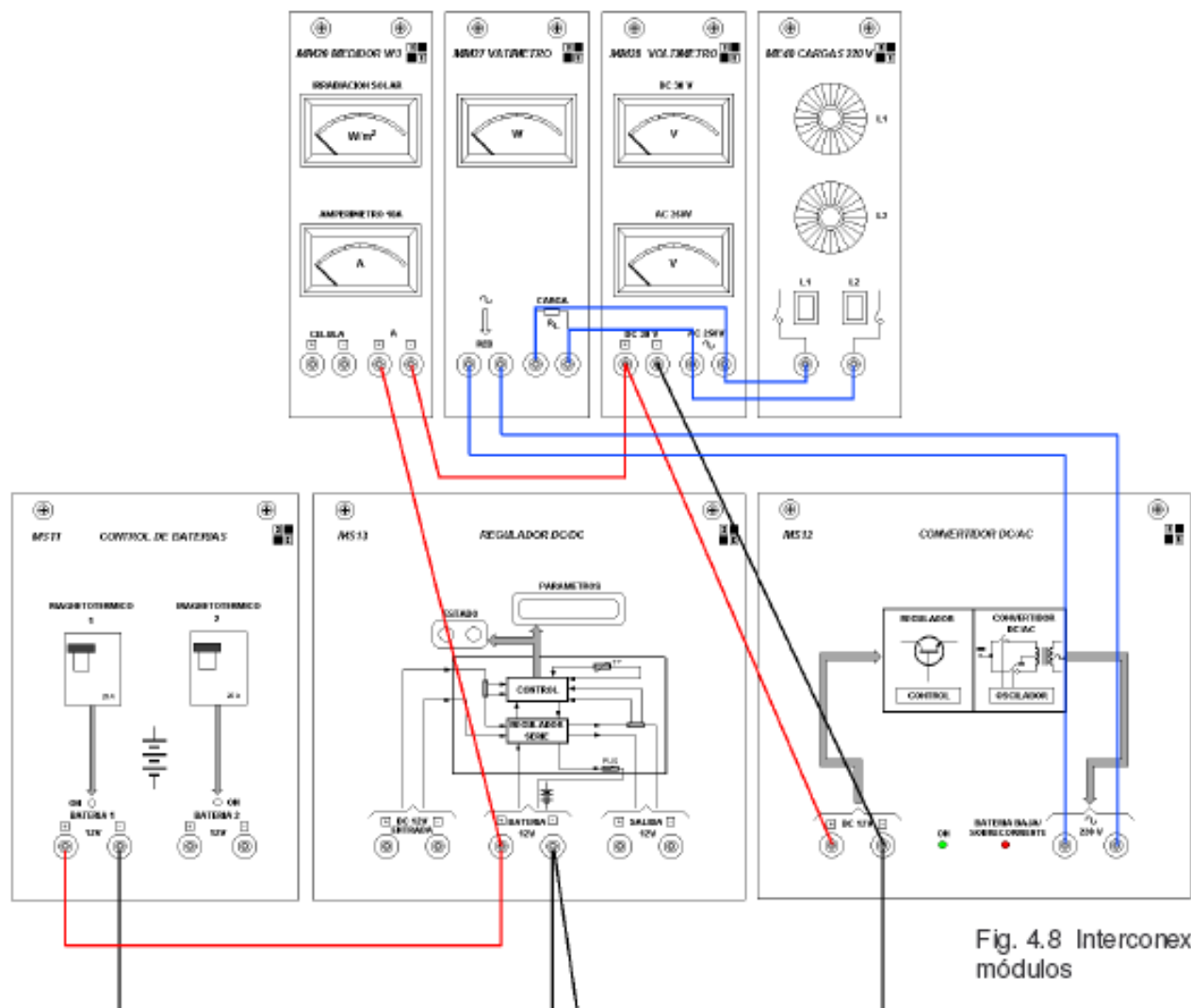


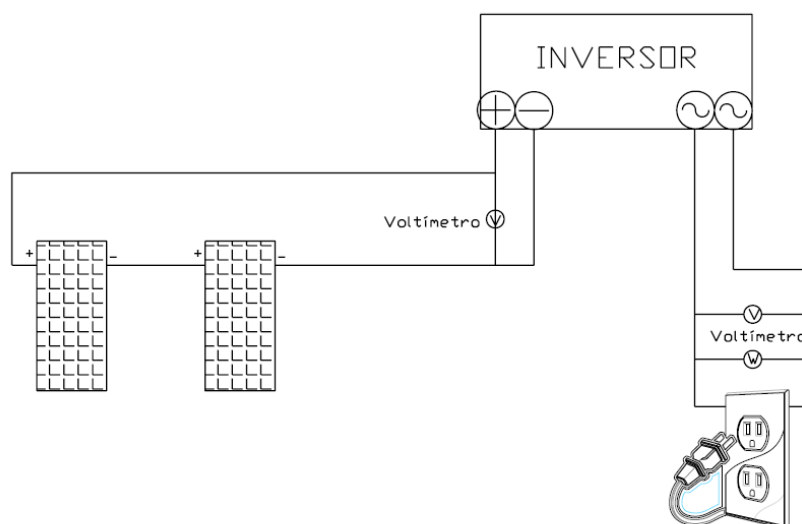
Fig. 4.8 Interconexión módulos

# ASIGNATURA: ENERGÍA SOLAR FOTOVOLTAICA

## Práctica 8

---

- Instalar los módulos tal y como muestra la figura 4.10 de la guía de prácticas SOLARTEC.
- Situar los dos paneles orientados según los procedimientos descritos anteriormente y, después, interconectados en serie para obtener 24 V. Finalmente, el cable procedente de la serie de paneles, conectarlo al módulo MS10, respetando la polaridad, y comprobar que el instrumento de medida superior del módulo MM28 indica 24 V (el valor puede ser superior inicialmente hasta que entre en funcionamiento el inversor).
- Conectar el cable con clavija Shuko a un enchufe de red y las bananas de seguridad del extremo a los terminales CARGA del módulo MM27.



NOTAS: Llevar a cabo este procedimiento con mucha precaución. No tocar los contactos eléctricos de ningún extremo.

- ♣ Asegúrese de que la instalación eléctrica cuenta con interruptor diferencial y tierra como protección personal y de los equipos.
- ♣ Con el último proceso descrito se inicia la inyección de energía en la red eléctrica. El vatímetro del módulo MM27 indica la cantidad.

# ASIGNATURA: ENERGÍA SOLAR FOTOVOLTAICA

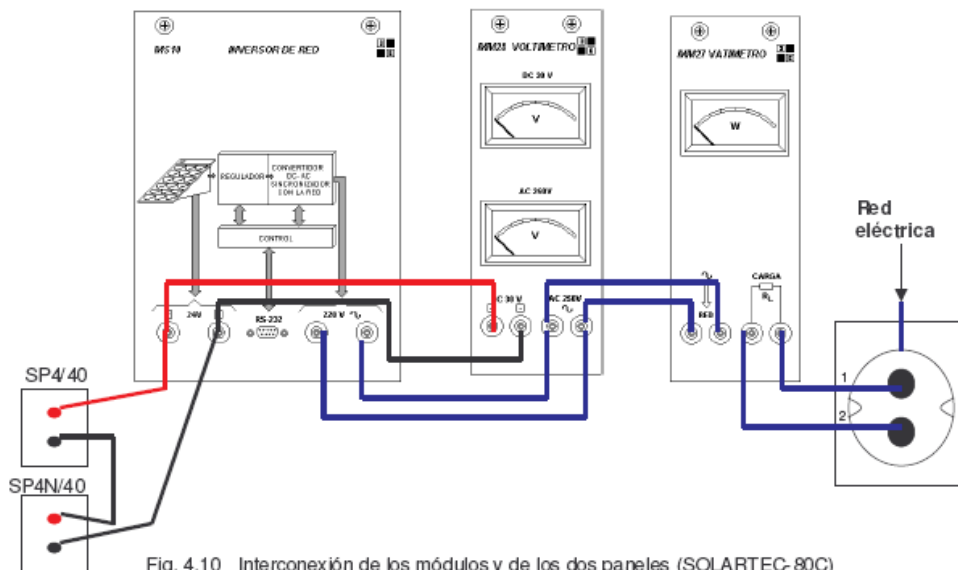


Fig. 4.10 Interconexión de los módulos y de los dos paneles (SOLARTEC-80C) para la conexión a red y medida de sus parámetros.

## **BIBLIOGRAFÍA**

Manual de asignatura SEAS

Guía de prácticas del Entrenador Modular de Energía Solar SOLARTEC-80.

## **MATERIALES NECESARIOS**

Para la realización de las prácticas, es necesaria la disponibilidad del “entrenador SOLARTEC-80”. Se trata de un equipo de configuración modular con bastidor BT-6 basado en tres versiones para adaptarse a otras tantas aplicaciones, que son:

## **DURACIÓN ESTIMADA**

4 horas.

## **SOLUCION**

Debido al carácter de las prácticas propuestas, no puede definirse una solución única a las mismas, puesto que muchas de ellas dependen de la radiación incidente sobre los paneles solares.